

E-FH

Rejilla de retorno de aletas fijas a 45°



Descripción

E-FH

Rejilla de retorno de aletas fijas horizontales a 45°, fabricada en aluminio extruido.

Características

FIJACIÓN

- Muelles con marco E-MM, E-MAM, E-CLIPO o plenums montalbes E-PLEKIT.
- Pestillos con marco E-MM, E-MAM o E-TACO
- Tornillos con marco E-MM

ACABADO

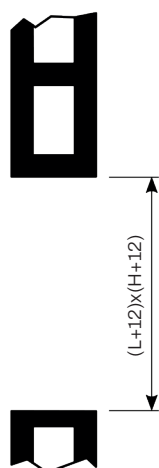
Aluminio anodizado o blanco. Se pueden suministrar en otros colores bajo pedido.

APLICACIONES

Rejillas de retorno en techo o en pared.

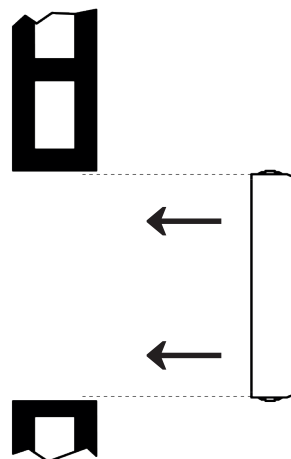
Fijaciones Muelles

1



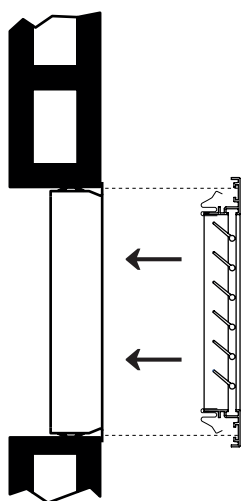
1. Abrir hueco en pared de medida
(L+12) x (H+12).

2



2. Colocar el marco metálico (E-MM o E-MAM).
Fijarlo a la pared con mortero o yeso.

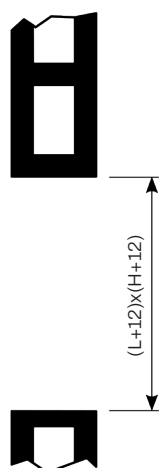
3



3. Colocar la rejilla con muelles dentro del
marco metálico. Presionar primero un lado y
luego el otro.

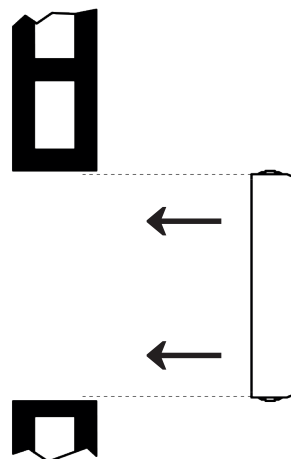
Fijaciones Pestillos

1



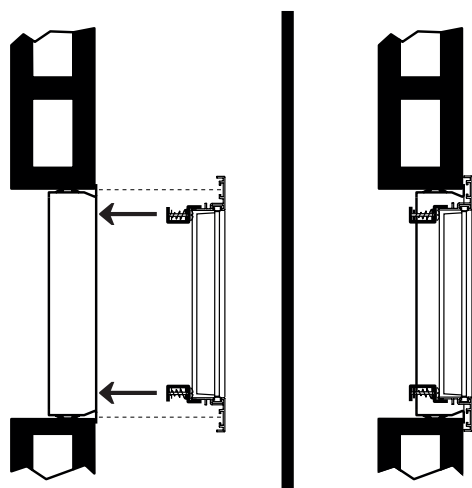
1. Abrir hueco en pared de medida
(L+12) x (H+12).

2



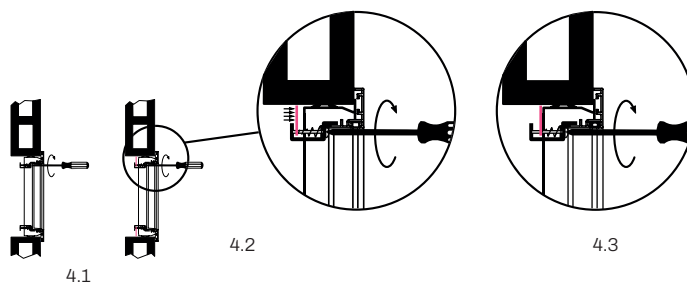
2. Colocar el marco metálico (E-MM o E-MAM). Fijarlo a la pared con mortero o yeso.

3



3. Colocar la rejilla con los
pestillos cerrados.

4



4.1 Girar tornillo mediante destornillador. El primer cuarto de vuelta la lengüeta del pestillo se coloca detrás del marco metálico.

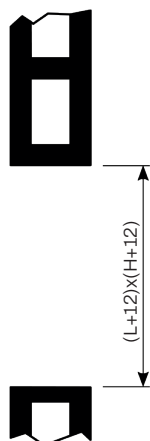
4.2 Seguir girando el destornillador la lengüeta del pestillo se aproxima al marco.

4.3 La lengüeta se apoya con el marco. Cuando todos los pestillos de la rejilla están en esta posición la rejilla está completamente fijada.

Fijaciones

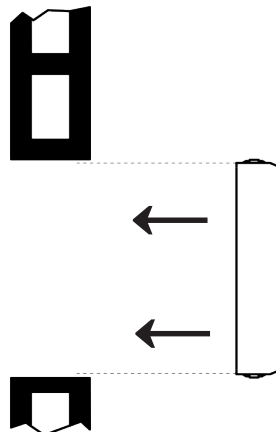
Tornillos

1



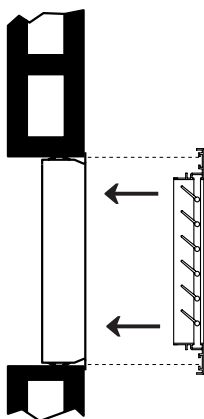
1. Abrir hueco en pared de medida $(L+12) \times (H+12)$.

2



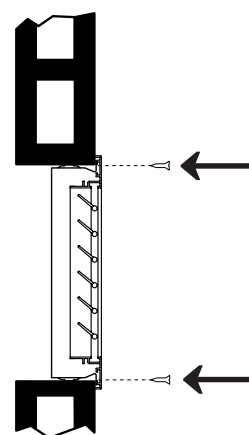
2. Colocar el marco metálico (E-MM o E-MAM). Fijarlo a la pared con mortero o yeso.

3



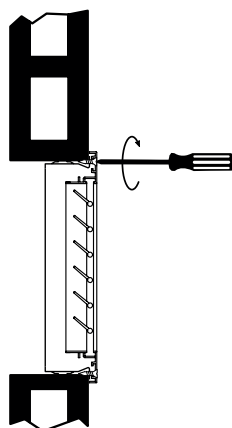
3. Colocar rejilla dentro del marco metálico.

4



4. Colocar tornillos en los orificios del marco de la rejilla.

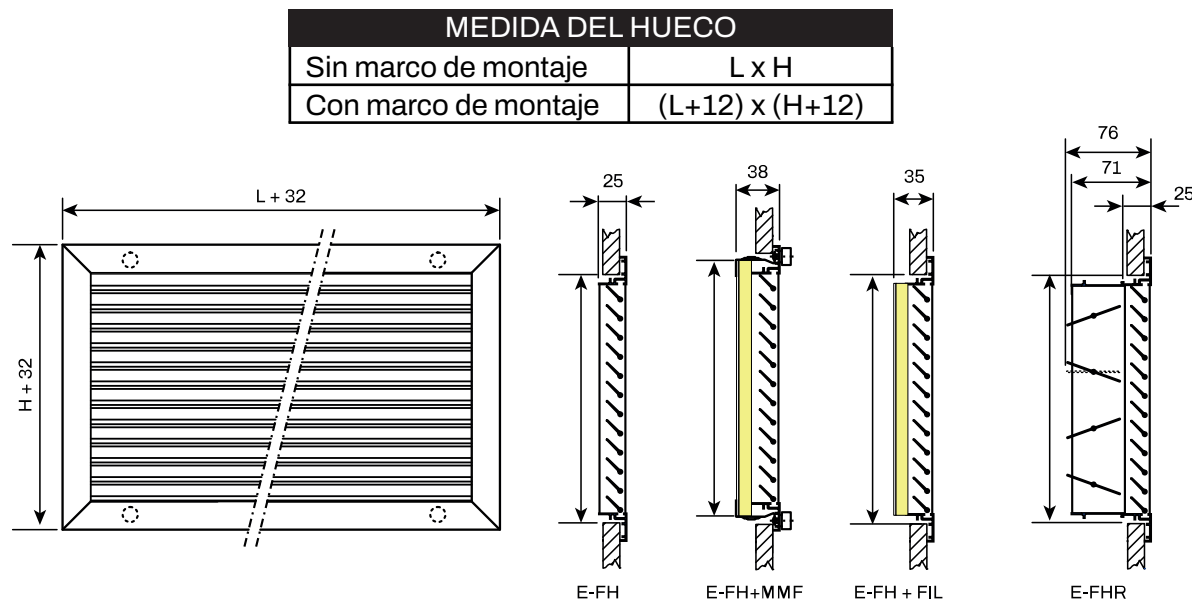
5



5. Atornillar.

Dimensiones

Las dimensiones nominales (de pedido) vienen marcadas por las cotas L y H.

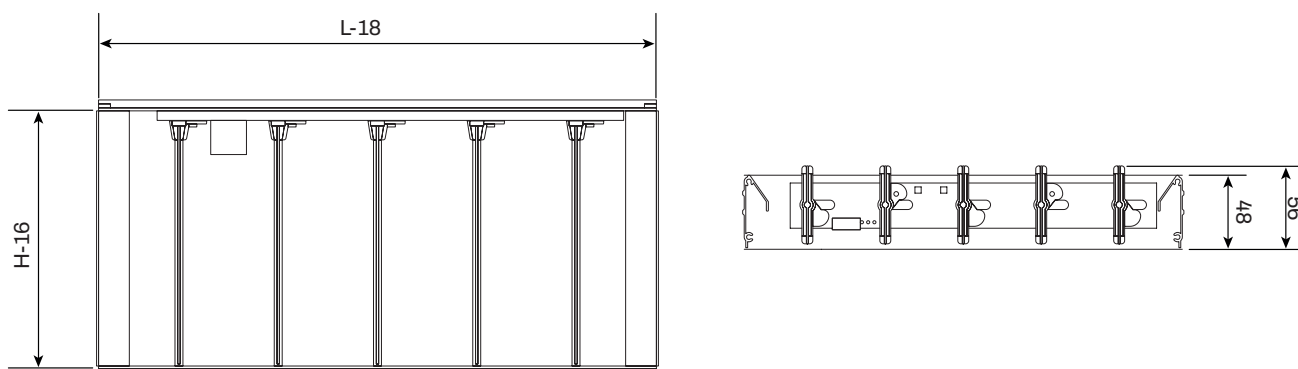


	100	150	200	250	300	350	400	450	500	600	700	800	900	1000
100	*	*	*	*	*	*	*	*	*	*	*	*	*	*
150	*	*	*	*	*	*	*	*	*	*	*	*	*	*
200	*	*	*	*	*	*	*	*	*	*	*	*	*	*
250	*	*	*	*	*	*	*	*	*	*	*	*	*	*
300	*	*	*	*	*	*	*	*	*	*	*	*	*	*
350	*	*	*	*	*	*	*	*	*	*	*	*	*	*
400	*	*	*	*	*	*	*	*	*	*	*	*	*	*
450	*	*	*	*	*	*	*	*	*	*	*	*	*	*
500	*	*	*	*	*	*	*	*	*	*	*	*	*	*
600	*	*	*	*	*	*	*	*	*	*	*	*	*	*
700	*	*	*	*	*	*	*	*	*	*	*	*	*	*
800	*	*	*	*	*	*	*	*	*	*	*	*	*	*
900	*	*	*	*	*	*	*	*	*	*	*	*	*	*
1000	*	*	*	*	*	*	*	*	*	*	*	*	*	*

*Nota: Las dimensiones indicadas en la tabla son estándar.
Pueden fabricarse rejillas de otras dimensiones superiores o intermedias bajo pedido.*

Accesorios

E-R: Compuerta de regulación de caudal de lamas opuestas, construido con perfiles de aluminio extruado. En posición de cierre las aletas quedan totalmente planas, mientras que en posición abierta las aletas quedan paralelas al flujo de aire.



H \ L	150	200	250	300	350	400	450	500	550	600	650	700	750	800	850	900	950	1000	
75	*	*	*	*	*	*	*	*	*	*	*	*	*	*	*	*	*	*	*
100	*	*	*	*	*	*	*	*	*	*	*	*	*	*	*	*	*	*	*
125	*	*	*	*	*	*	*	*	*	*	*	*	*	*	*	*	*	*	*
150	*	*	*	*	*	*	*	*	*	*	*	*	*	*	*	*	*	*	*
200	*	*	*	*	*	*	*	*	*	*	*	*	*	*	*	*	*	*	*
250	*	*	*	*	*	*	*	*	*	*	*	*	*	*	*	*	*	*	*
300	*	*	*	*	*	*	*	*	*	*	*	*	*	*	*	*	*	*	*
350	*	*	*	*	*	*	*	*	*	*	*	*	*	*	*	*	*	*	*
400	*	*	*	*	*	*	*	*	*	*	*	*	*	*	*	*	*	*	*

Nota 1: L y H son las dimensiones nominales de la rejilla.

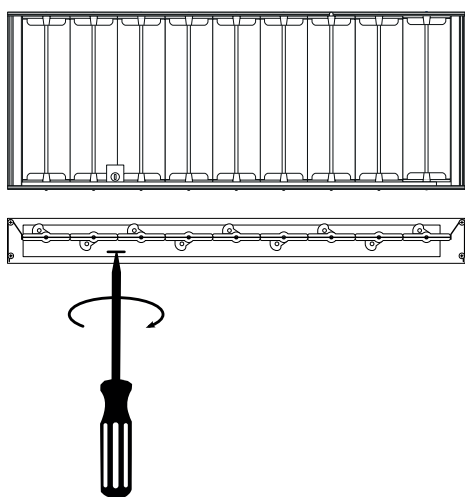
Nota 2: Pueden fabricarse regulaciones de medidas especiales en cota H.

Nota 3: En cota L las regulaciones de caudal deben ser múltiplo de 50 mm. Cuando una rejilla sea de medida especial en cota L no múltiplo de 50 mm se colocará la regulación de mayor medida que sea múltiplo de 50 mm.

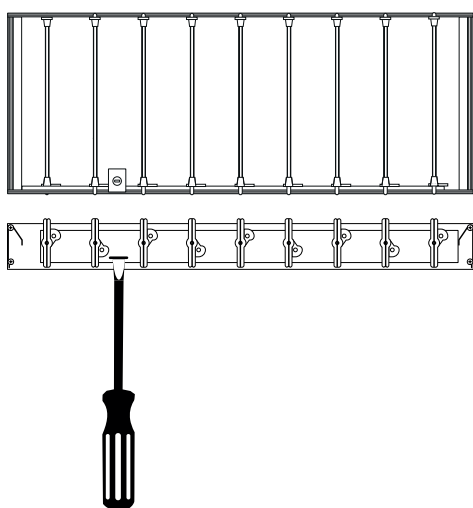
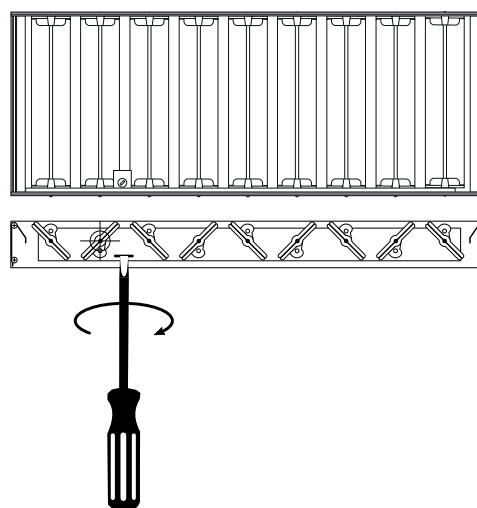
Nota 4: No son posibles regulaciones de caudal de más de 1000 x 400. En rejillas de mayor medida se colocarán varias regulaciones independientes.

Accesorios

FUNCIONAMIENTO E-R:



1. Girar corona mediante un destornillador hasta conseguir el grado de apertura deseado.

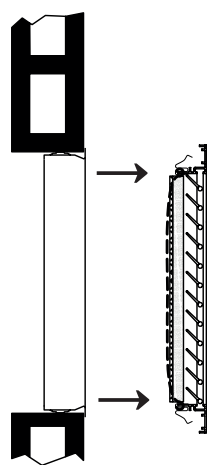


Accesorios

E-FIL: Portafiltros formado por un filtro, una malla metálica y muelles tipo resorte para colocar en el cuello de la rejilla. Filtrina blanca tipo G3/G4 (opción filtrina negra bajo pedido).

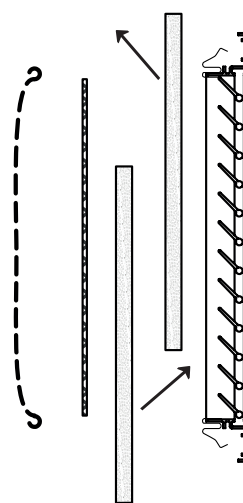
CAMBIO DE FILTRO EN EL E-FIL

1



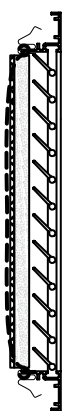
1. Sacar la rejilla

2



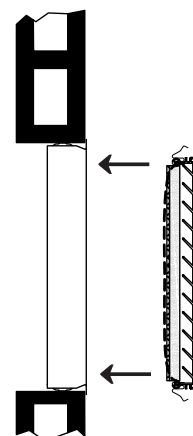
2. Quitar los muelles y cambiar el filtro

3



3. Poner el nuevo filtro después la malla
y finalmente los muelles

4

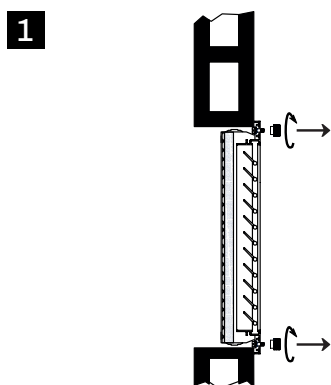


4. Fijar la rejilla

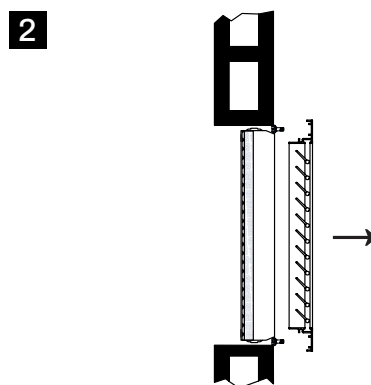
Accesorios

E-MMF: Marco portafiltros, malla metálica y filtro. Con este accesorio generalmente se utiliza la fijación por taladros, suministrándose los tornillos y unas tuercas grafiladas que facilitan el mantenimiento. También puede utilizarse la fijación por muelles sin tuercas grafiladas.

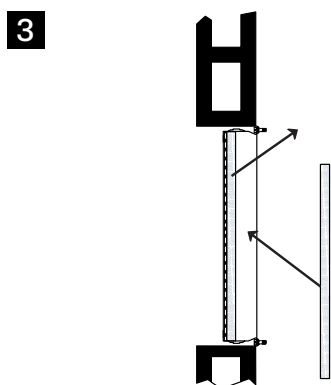
CAMBIO DE FILTRO EN EL E-FIL



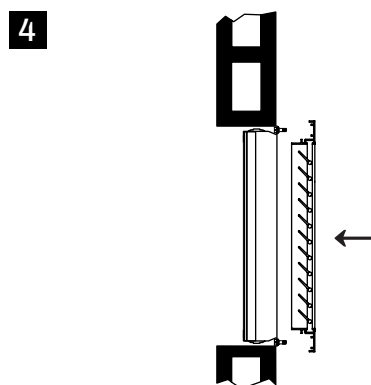
1. Desenroscar los pomos grafilados



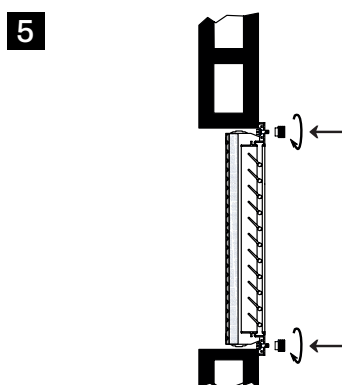
2. Quitar la rejilla



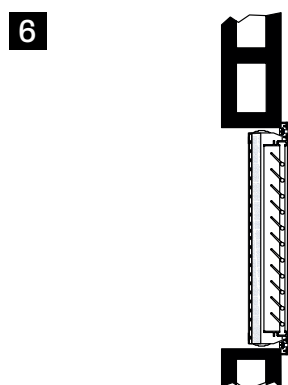
3. Quitar el filtro viejo y poner el nuevo



4. Poner la rejilla

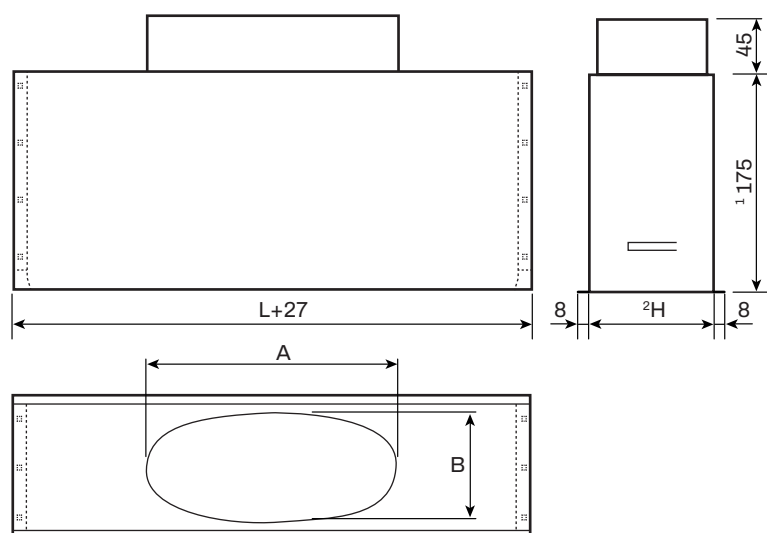


5. Enroscar los pomos grafilados



Plenums

02.276: Plénum montado realizado en chapa galvanizada con uno o más cuellos circulares (u ovalados) del mismo diámetro situado en el lado opuesto al que va colocado la rejilla.

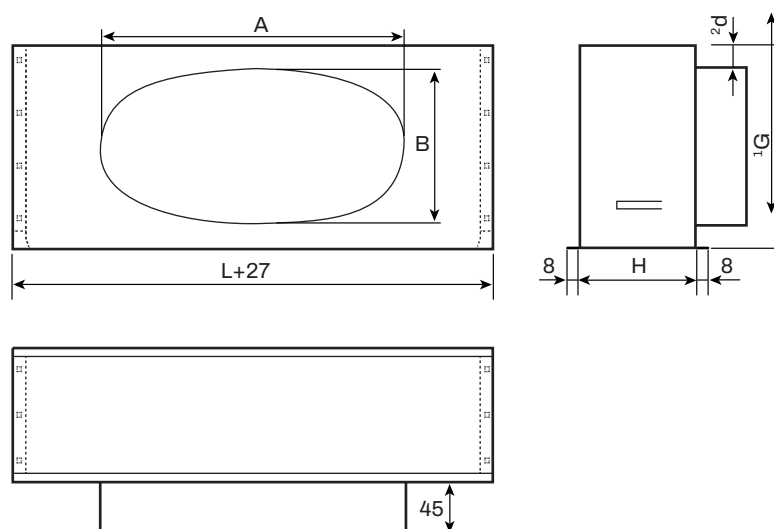


∅D cond. (mm)	Tipo de cuello	A (mm)	B (mm)
100	Elíptico	107	90
	Circular	100	100
125	Elíptico	150	90
	Circular	125	125
150	Elíptico	190	90
	Circular	150	150
160	Elíptico	206	90
	Circular	178	130
200	Elíptico	270	90
	Circular	242	130
250	Elíptico	281	190
	Circular	200	200
300	Circular	250	250
		300	300

Nota 1: Posibles otras cotas bajo pedido

Nota 2: Cota H mínima de rejilla B+10 mm

02.277: Plénum montado realizado en chapa galvanizada con uno o más cuellos circulares (u ovalados) del mismo diámetro situado en el lateral de la rejilla.



∅D cond. (mm)	Tipo de cuello	A (mm)	B (mm)
100	Elíptico	107	90
	Circular	100	100
125	Elíptico	150	90
	Circular	125	125
150	Elíptico	190	90
	Circular	162	130
160	Elíptico	206	90
	Circular	178	130
200	Elíptico	270	90
	Circular	242	130
250	Elíptico	281	190
	Circular	200	200
300	Circular	250	250
		300	300

Nota 1: Cota G según pedido

Nota 2: Cota mínima 25mm

Tablas de selección

ALTURA	LONGITUD													
500														
400													400	
350												400		
300									300		400		500	
250								300		400	500		600	
200			200				300		400		500	600	700	800
150		200		300			400		500	600	700	800	900	1000
100	200	300	400		500	600	700	800	900	1000				

[m³/h]

100	Vel. [m/s]	3,6												
	P [mm.c.a.]	0,8												
	Nv. Son [dB(A)]	<15												
150	Vel. [m/s]	5,4	3,5											
	P [mm.c.a.]	2,1	0,8											
	Nv. Son [dB(A)]	23	<15											
200	Vel. [m/s]	7,2	4,7											
	P [mm.c.a.]	3,8	1,5											
	Nv. Son [dB(A)]	31	22											
300	Vel. [m/s]		7	5,2										
	P [mm.c.a.]		3,5	1,9										
	Nv. Son [dB(A)]		33	27										
400	Vel. [m/s]			6,9	5,2	5,4	4,5							
	P [mm.c.a.]			3,4	1,9	2,1	1,4							
	Nv. Son [dB(A)]			35	30	30	26							
500	Vel. [m/s]					6,8	5,6	4,8	4,2					
	P [mm.c.a.]					3,3	2,2	1,6	1,2					
	Nv. Son [dB(A)]					36	32	29	26					
600	Vel. [m/s]							5,8	5	4,5				
	P [mm.c.a.]							2,4	1,8	1,4				
	Nv. Son [dB(A)]							34	31	29				
700	Vel. [m/s]								5,9	5,2	4,7	3,3		
	P [mm.c.a.]								2,5	1,9	1,5	0,7		
	Nv. Son [dB(A)]								36	33	31	24		
800	Vel. [m/s]										5,3	3,8	3,3	3,0
	P [mm.c.a.]										5	0,9	0,7	0,5
	Nv. Son [dB(A)]										35	28	26	24
900	Vel. [m/s]											4,2	3,8	3,4
	P [mm.c.a.]											1,2	0,9	0,7
	Nv. Son [dB(A)]											31	29	27

Vel = Velocidad efectiva

P = Pérdida de carga

Nv. Son = Nivel de ruido

Tablas de selección

ALTURA	LONGITUD										
500						500	600	700	800	900	1000
400		400		500	600	700	800	900	1000		
350	400		500	600	700	800	900	1000			
300		500	600	700	800	900	1000				
250		600	700	800	1000						
200	700	800	900	1000							
150	900	1000									
100											

[m³/h]

1000	Vel. [m/s]	4,2	3,8	3,2	2,8							
	P [mm.c.a.]	1,2	0,9	0,6	0,5							
	Nv. Son [dB(A)]	32	30	26	24							
1200	Vel. [m/s]		4,5	3,8	3,4	2,6						
	P [mm.c.a.]		1,4	0,9	0,7	0,3						
	Nv. Son [dB(A)]		35	31	29	24						
1400	Vel. [m/s]				4	3	2,8	2,5				
	P [mm.c.a.]				1,0	0,5	0,4	0,3				
	Nv. Son [dB(A)]				33	28	27	25				
1600	Vel. [m/s]					3,4	3,2	2,9	2,4			
	P [mm.c.a.]					0,7	0,6	0,5	0,3			
	Nv. Son [dB(A)]					31	30	28	24			
1800	Vel. [m/s]						3,6	3,2	2,7	2,4		
	P [mm.c.a.]						0,8	0,6	0,4	0,3		
	Nv. Son [dB(A)]						34	31	28	25		
2000	Vel. [m/s]							3,6	3	2,6	2,3	
	P [mm.c.a.]							0,8	0,5	0,4	0,3	
	Nv. Son [dB(A)]							34	30	28	26	
2500	Vel. [m/s]									3,3	2,9	2,7
	P [mm.c.a.]									0,7	0,5	0,4
	Nv. Son [dB(A)]									34	32	29
3000	Vel. [m/s]										3,5	3,1
	P [mm.c.a.]										0,8	0,6
	Nv. Son [dB(A)]										37	34

Tablas de selección E-FH Áreas efectivas (m²) E-FH

H \ L	100	150	200	250	300	350	400	450	500	600	700	800	900	1000
100	0,003	0,006	0,008	0,010	0,012	0,014	0,016	0,018	0,020	0,025	0,029	0,033	0,037	0,042
150	0,006	0,010	0,014	0,017	0,021	0,025	0,029	0,032	0,036	0,044	0,051	0,059	0,066	0,047
200	0,008	0,013	0,018	0,023	0,028	0,033	0,038	0,043	0,048	0,058	0,068	0,078	0,088	0,098
250	0,011	0,017	0,024	0,031	0,037	0,044	0,051	0,057	0,064	0,077	0,090	0,104	0,117	0,130
300	0,013	0,021	0,029	0,036	0,044	0,052	0,060	0,068	0,076	0,091	0,107	0,123	0,138	0,154
350	0,016	0,025	0,035	0,044	0,054	0,063	0,072	0,082	0,091	0,110	0,129	0,148	0,167	0,186
400	0,018	0,028	0,039	0,050	0,050	0,071	0,082	0,092	0,103	0,125	0,146	0,167	0,189	0,210
450	0,020	0,033	0,045	0,057	0,070	0,082	0,094	0,107	0,119	0,144	0,168	0,193	0,218	0,243
500	0,022	0,036	0,048	0,063	0,077	0,090	0,104	0,117	0,131	0,158	0,185	0,212	0,239	0,266
600	0,027	0,043	0,060	0,076	0,093	0,109	0,126	0,142	0,158	0,191	0,224	0,257	0,290	0,323
700	0,032	0,051	0,070	0,090	0,109	0,128	0,147	0,167	0,186	0,225	0,263	0,302	0,340	0,379
800	0,036	0,058	0,081	0,103	0,125	0,147	0,169	0,191	0,214	0,258	0,302	0,346	0,391	0,435
900	0,041	0,066	0,091	0,116	0,141	0,166	0,191	0,216	0,241	0,291	0,341	0,391	0,441	0,491
1000	0,046	0,074	0,101	0,129	0,157	0,185	0,213	0,241	0,269	0,325	0,380	0,436	0,492	0,548

EJEMPLO DE SELECCIÓN DE REJILLA

Datos:

- Caudal a retornar Q = 600 m³/h
- Nivel Sonoro Nv. Son = 30 dB(A)

ALTURA	LONGITUD													
500														
400														400
350													400	
300									300		400		500	
250								300		400	500		600	
200					200			300		400	500	600	700	800
150				200	300	400		500	600	700	800	900	1000	
100	←	200	300	400	500	600	700	800	900	1000				

[m³/h]

600	Vel. [m/s]							5,8	5	4,5	4			
	P [mm.c.a.]							2,4	1,8	1,4	1,1			
	Nv. Son [dB(A)]							34	31	29	27			

Resultados:

Medida

L = 900 mm x H = 100 mm

Velocidad

Vel = 4,5 m/s

Pérdida de carga

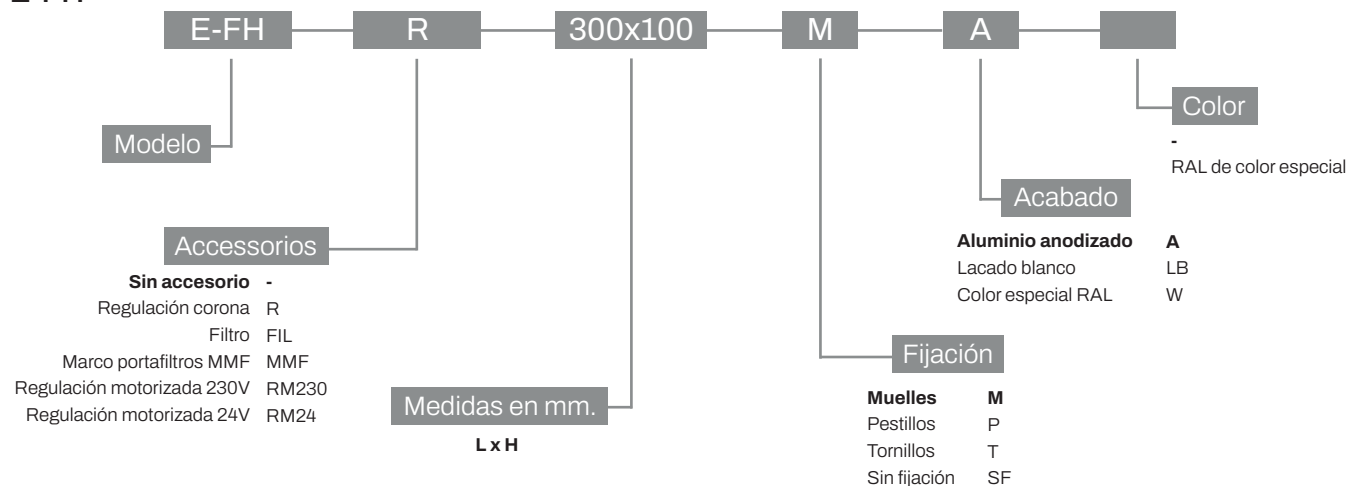
P = 1,4 mm.c.a

Nivel sonoro

Nv. Son = 29 dB(A)

Referencia de pedido

E-FH



Nota: Las opciones señaladas en negrita serán las que se utilizarán en caso de no especificación por parte del cliente

Ejemplo: E-FH-300X100-M-A: Rejilla E-FH de 300 mm de longitud y 100 mm de altura con fijación muelles y acabado aluminio anodizado.

Euroclima Ξ

D I F U S I Ó N

Euroclima Difusión S.A.
Manlleu, Barcelona, España

T. +34 93 307 55 00

info@euroclima.es
www.euroclima.es