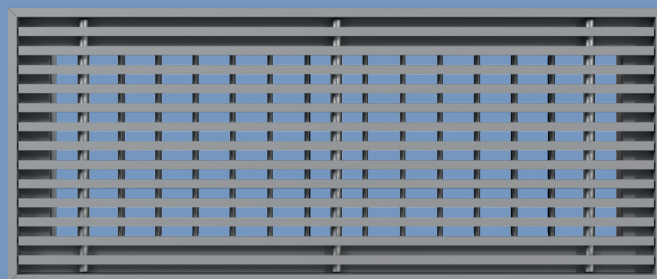


# E-SO/AD

Rejilla lineal de impulsión de suelo  
con aletas deflectoras



## Descripción

### E-SO/AD

Rejilla de impulsión de suelo de aletas fijas horizontales a 0° y aletas deflectoras, fabricada con perfiles de aluminio sin anodizar.

## Características

### FIJACIÓN

- Colocar cazoleta en suelo y fijar con mortero o yeso.

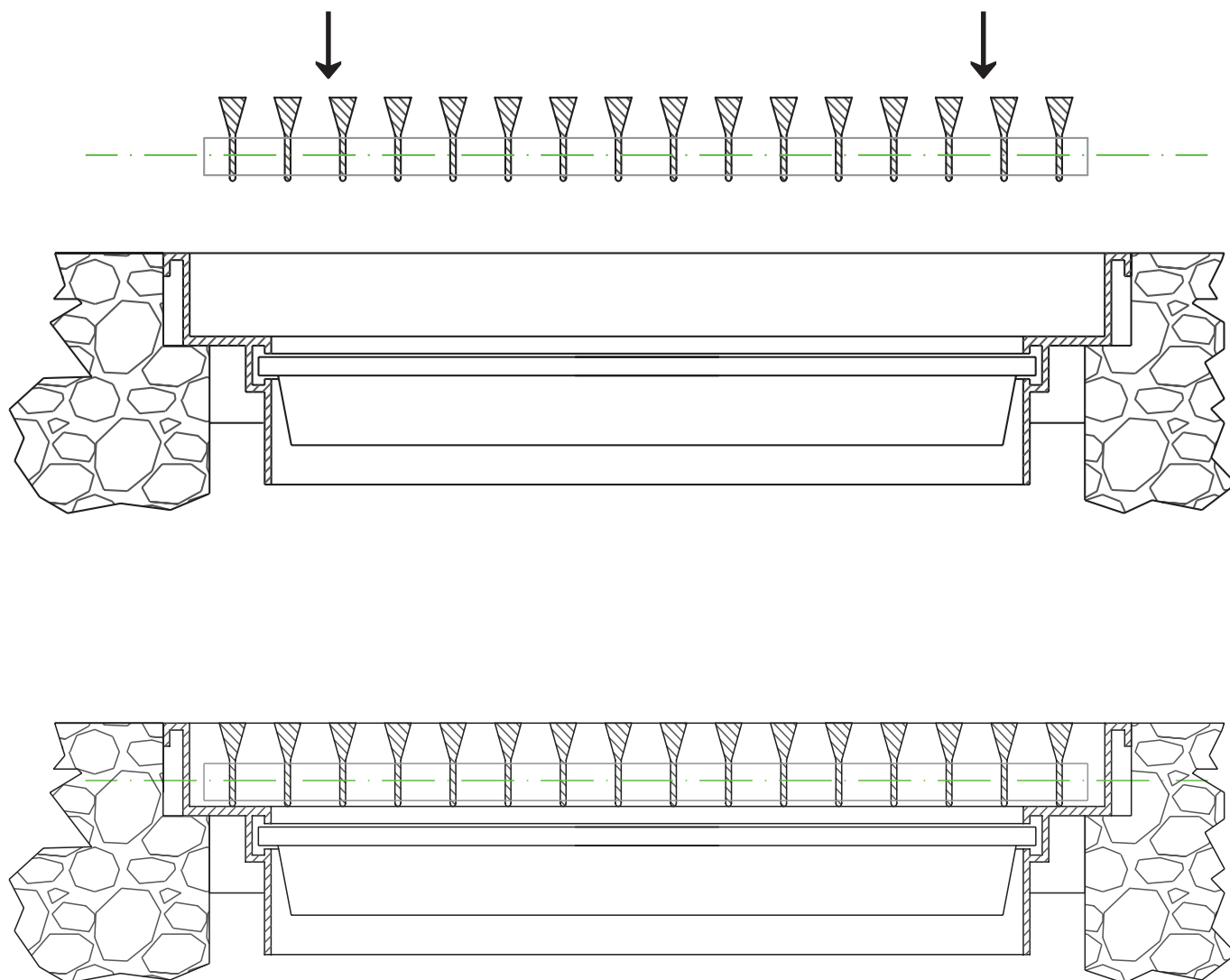
### ACABADO

Este tipo de rejilla se suministra solo en aluminio sin anodizar.

### APLICACIONES

Este tipo de rejilla se utiliza generalmente para impulsar aire desde el suelo. Es una rejilla reforzada para que pueda ser pisada sin problemas. La parrilla central es desmontable para poder retirar cualquier elemento que pueda colarse entre las aletas. También se utiliza en piscinas, colocada cerca de la cristalería para crear una barrera de aire seco que evite la formación de condensaciones en los cristales. Sus aletas deflectoras permiten cierta desviación del flujo de aire hacia uno u otro lado.

## Fijaciones

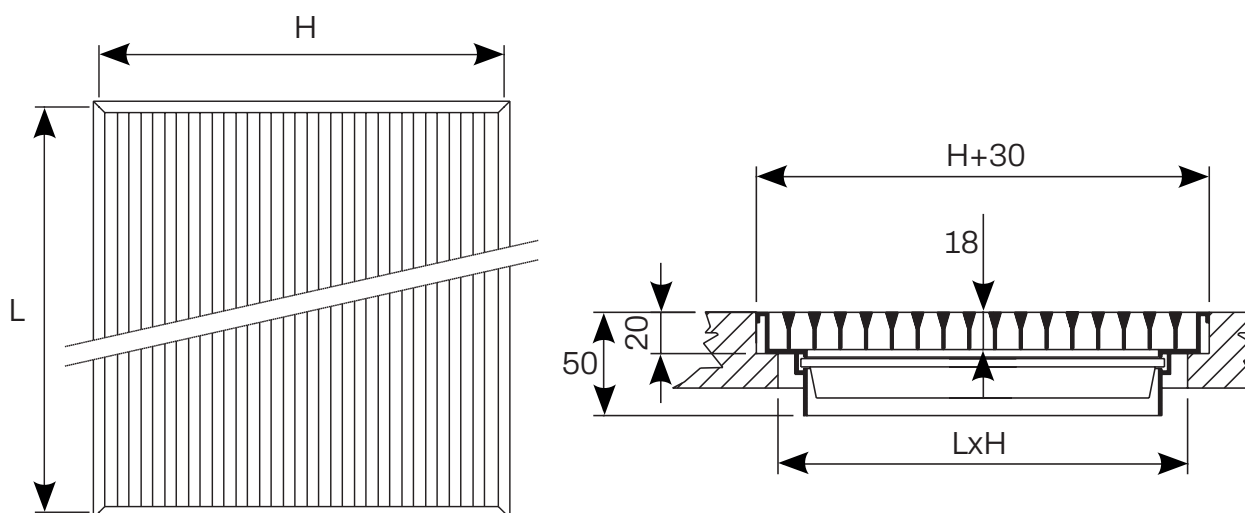


1. Colocar la cazoleta en el hueco practicado previamente en el suelo.
2. Fijar la cazoleta al suelo con mortero, yeso o similar
3. Colocar la rejilla en la cazoleta.

## Dimensiones

Las dimensiones nominales vienen marcadas por las cotas L y H.

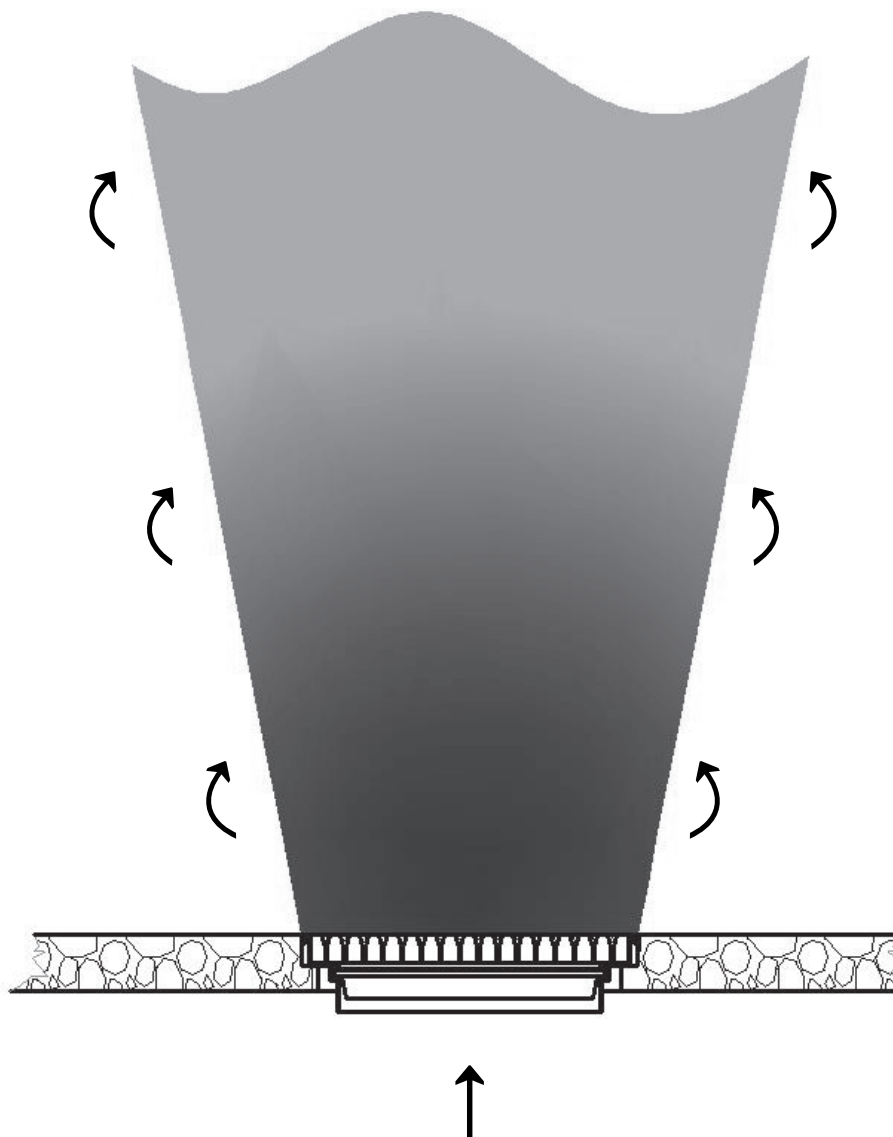
**MEDIDA DEL HUECO**  
L x H (ver encaje en plano)



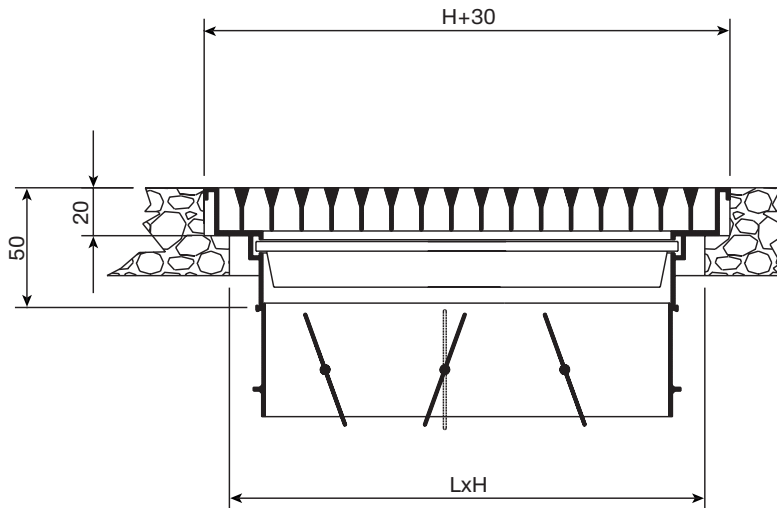
H \ L	300	400	500	600	700	800	900	1000	1200	1500	1700	2000
75	*	*	*	*	*	*	*	*	*	*	*	*
100	*	*	*	*	*	*	*	*	*	*	*	*
125	*	*	*	*	*	*	*	*	*	*	*	*
150	*	*	*	*	*	*	*	*	*	*	*	*
200	*	*	*	*	*	*	*	*	*	*	*	*
250	*	*	*	*	*	*	*	*	*	*	*	*
300	*	*	*	*	*	*	*	*	*	*	*	*
400	*	*	*	*	*	*	*	*	*	*	*	*
500	*	*	*	*	*	*	*	*	*	*	*	*

*Nota: Las dimensiones indicadas en la tabla son estándar.  
Pueden fabricarse rejillas de otras dimensiones superiores o intermedias bajo pedido.*

## Difusión del aire



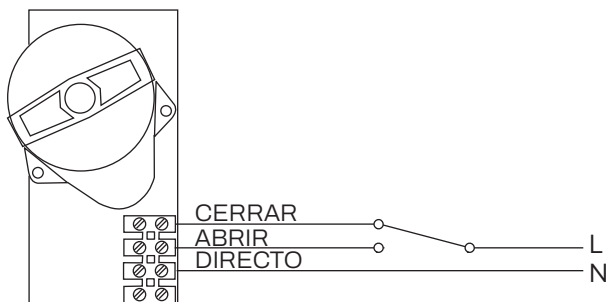
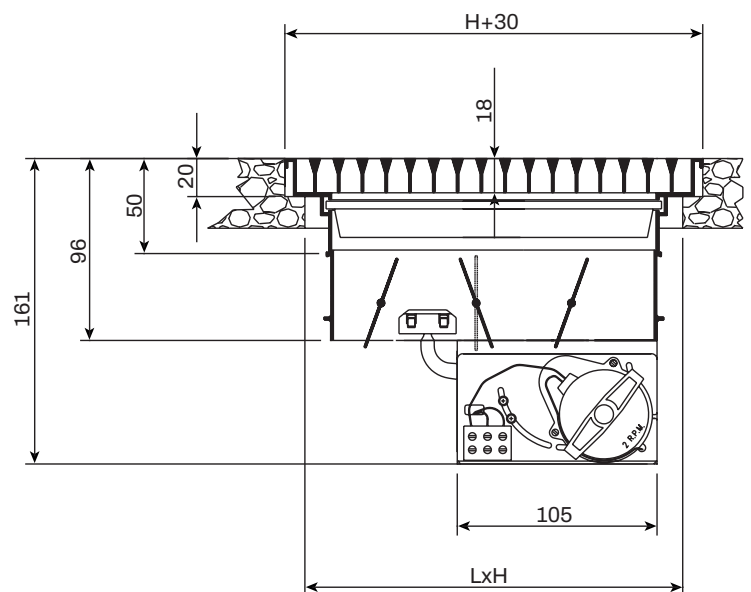
## Accesorios



E-R: Compuerta de regulación de caudal de lamas opuestas, construida con perfiles de aluminio. En posición de cierre las aletas quedan totalmente planas, mientras que en posición abierta las aletas quedan paralelas al flujo de aire.

La apertura y cierre de la regulación se efectúa mediante una corona dentada accionada manualmente.

E-RM: Motorización de la compuerta de regulación. Puede ser de 24 V ó 220 V, según se especifique en el pedido.



Esquema de conexión

## Tablas de selección

ALTURA	LONGITUD												
400													
350													
300												300	
250												300	400
200						200				300	400	500	600
150				200						300	400	500	600
125				200						300	400	500	600
100			200		300	300	400			500	600	800	900
75		200	300		400	500			600	700	800	900	1000
50	200	300	400	500	600	700	800	900	1000				

Caudal  
[m³/h]

100	Vel. [m/s]	7,6	4,9	3,6	2,9	2,4								
	P [Pa]	5,2	2,2	1,2	0,8	0,5								
	Nv. Son [dB(A)]	34	25	18	<15	<15								
	Al. [m]	6,0	4,6	3,8	3,3	3,0								
150	Vel. [m/s]	11,4	7,4	5,5	4,3	3,6	3,1	2,7						
	P [Pa]	11,6	4,9	2,7	1,7	1,2	0,9	0,7						
	Nv. Son [dB(A)]	43	34	28	23	19	15	<15						
	Al. [m]	8,3	4,6	5,3	4,6	4,1	3,7	3,4						
200	Vel. [m/s]		9,9	7,3	5,8	4,8	4,1	3,6	3,1					
	P [Pa]		8,6	4,8	3	2,1	1,5	1,2	0,9					
	Nv. Son [dB(A)]		41	34	29	25	22	19	16					
	Al. [m]		8	6,7	5,8	5,2	4,7	4,3	4					
250	Vel. [m/s]			9,1	7,2	6,0	5,1	4,4	3,9	3,5				
	P [Pa]			7,4	4,7	3,2	2,4	1,8	1,4	1,1				
	Nv. Son [dB(A)]			39	34	30	27	24	21	19				
	Al. [m]			8	6,9	6,2	5,6	5,2	4,8	4,5				
300	Vel. [m/s]			10,9	8,6	7,2	6,1	5,3	4,7	4,2	3,2			
	P [Pa]			10,6	6,7	4,6	3,4	2,6	2,0	1,6	0,8			
	Nv. Son [dB(A)]			43	38	34	31	28	26	23	17			
	Al. [m]			9,2	8	7,2	6,5	6	5,6	5,2	4,3			
350	Vel. [m/s]				10,1	8,4	7,1	6,2	5,5	5	3,8	3,3		
	P [Pa]				9	6,2	4,6	3,5	2,8	2,2	1,1	0,9		
	Nv. Son [dB(A)]				42	38	35	32	29	27	21	18		
	Al. [m]				9,1	8,1	7,4	6,8	6,3	5,9	4,8	4,5		
400	Vel. [m/s]				11,5	9,5	8,1	7,1	6,3	5,7	4,3	3,8	3,4	
	P [Pa]				11,8	8,1	5,9	4,5	3,6	2,9	1,5	1,2	1	
	Nv. Son [dB(A)]				45	41	38	35	32	30	24	22	19	
	Al. [m]				10,1	9	8,2	7,5	7	6,6	5,4	5	4,7	
450	Vel. [m/s]					10,7	9,2	8,0	7,1	6,4	4,8	4,3	3,4	3,1
	P [Pa]					10,2	7,5	5,7	4,5	3,7	1,9	1,5	1,0	0,7
	Nv. Son [dB(A)]					44	40	37	35	33	27	24	19	17
	Al. [m]					9,9	9	8,3	7,7	7,2	5,9	5,5	4,7	4,4
500	Vel. [m/s]					11,9	10,2	8,9	7,9	7,1	5,4	4,8	4,3	3,4
	P [Pa]					12,8	9,2	7,0	5,6	4,5	2,3	1,8	1,5	0,9
	Nv. Son [dB(A)]					46	43	40	37	35	29	27	24	20
	Al. [m]					10,8	9,8	9	8,4	7,9	6,4	6	5,6	4,8
550	Vel. [m/s]						11,2	9,8	8,7	7,8	5,9	5,2	4,7	3,8
	P [Pa]						11,1	8,5	6,7	5,4	2,8	2,2	1,8	1,1
	Nv. Son [dB(A)]						45	42	39	37	31	29	26	22
	Al. [m]						10,6	9,7	9,1	8,5	6,9	6,4	6	5,2

Vel = Velocidad efectiva

P = Pérdida de carga

Nv. Son = Nivel de ruido

Al = Alcance del dardo de aire (0,25 m/s)

## Tablas de selección

ALTURA	LONGITUD												
400											400	500	
350										400	500	600	
300							300		400		500	600	700
250						300		400	500		600	700	800
200	200			300		400		500	600	700	800	900	1000
150		300		400		500	600	700	800	900	1000		
125			400	500	600		700	800	1000				
100	400		500	600	700	800	900	1000					
75		600	700	800	900	1000							
50	800	900	1000										

Caudal  
[m³/h]

600	Vel. [m/s]	10,7	9,4	8,5	6,5	5,7	5,1	4,1	3,7	2,9				
	P [Pa]	10,1	8,0	6,4	3,3	2,6	2,1	1,3	1	0,6				
	Nv. Son [dB(A)]	44	41	39	33	31	28	24	21	16				
	Al. [m]	10,4	9,7	9,1	7,4	6,9	6,5	5,5	5,2	4,4				
650	Vel. [m/s]	11,5	10,2	9,1	7	6,2	5,6	4,5	4	3,1				
	P [Pa]	11,8	9,3	7,5	3,9	3,1	2,5	1,5	1,2	0,7				
	Nv. Son [dB(A)]	46	43	41	35	33	30	26	23	18				
	Al. [m]	11,1	10,4	9,7	7,9	7,4	6,7	5,9	5,5	4,7				
700	Vel. [m/s]	12,4	11	9,9	7,5	6,7	6	4,8	4,3	3,4	3,1			
	P [Pa]	13,7	10,8	8,7	4,5	3,5	2,9	1,7	1,4	0,8	0,7			
	Nv. Son [dB(A)]	47	45	43	37	34	32	27	25	20	18			
	Al. [m]	11,8	11	10,3	8,4	7,8	7,3	6,3	5,9	5	4,7			
750	Vel. [m/s]		11,8	10,6	8,1	7,2	6,4	5,1	4,6	3,6	3,3			
	P [Pa]		12,3	10	5,1	4,1	3,3	2	1,6	0,9	0,8			
	Nv. Son [dB(A)]		46	44	38	36	34	29	27	21	19			
	Al. [m]		11,6	10,9	8,9	8,3	7,7	6,6	6,2	5,3	5			
800	Vel. [m/s]		12,6	11,3	8,6	7,6	6,9	5,5	4,9	3,8	3,5			
	P [Pa]		14	11,3	5,8	4,6	3,7	2,3	1,8	1,1	0,9			
	Nv. Son [dB(A)]		48	46	40	37	35	30	28	23	21			
	Al. [m]		12,2	11,5	9,3	8,7	8,1	7	6,5	5,6	5,2			
850	Vel. [m/s]		13,4	12	9,1	8,1	7,3	5,8	5,2	4,1	3,7			
	P [Pa]		15,8	12,8	6,6	5,2	4,2	2,5	2,1	1,2	1			
	Nv. Son [dB(A)]		49	47	41	39	36	32	29	24	22			
	Al. [m]		12,8	12	9,8	9,1	8,6	7,3	6,9	5,8	5,5			
900	Vel. [m/s]			12,7	9,7	8,6	7,7	6,2	5,5	4,3	3,9			
	P [Pa]			14,3	7,4	5,8	4,7	2,8	2,3	1,4	1,1			
	Nv. Son [dB(A)]			48	43	40	38	33	31	25	23			
	Al. [m]			12,6	10,3	9,6	9	7,7	7,2	6,1	5,7			
950	Vel. [m/s]			13,4	10,2	9,1	8,1	6,5	5,8	4,6	4,2			
	P [Pa]			15,9	8,2	6,5	5,2	3,2	2,6	1,5	1,2			
	Nv. Son [dB(A)]			50	44	41	39	34	32	27	25			
	Al. [m]			13,2	10,7	10	9,4	8	7,5	6,4	6			
1000	Vel. [m/s]			14,1	10,8	9,5	8,6	6,8	6,1	4,8	4,4			
	P [Pa]			17,6	9,1	7,2	5,8	3,5	2,8	1,7	1,4			
	Nv. Son [dB(A)]			51	45	42	40	35	33	28	26			
	Al. [m]			13,7	11,2	10,4	9,7	8,3	7,8	6,7	6,2			
1100	Vel. [m/s]			15,6	11,8	10,5	9,4	7,5	6,8	5,3	4,8	4,3	3,5	3,2
	P [Pa]			21,3	10,9	8,6	7	4,2	3,4	2	1,6	1,3	0,9	0,7
	Nv. Son [dB(A)]			53	47	45	42	38	35	30	28	26	21	19
	Al. [m]			14,8	12,1	11,2	10,5	9	8,4	7,2	6,7	6,3	5,5	5,2

Vel = Velocidad efectiva

P = Pérdida de carga

Nv. Son = Nivel de ruido

Al = Alcance del dardo de aire (0,25 m/s)

## Tablas de selección

ALTURA							LONGITUD								
400							400		500	600	700	800	900	1000	
350							400		500	600	700	800	900	1000	
300				300		400		500	600	700	800	900	1000		
250			300		400	500		600	700	800	1000				
200	300		400		500	600	700	800	900	1000					
150	400		500	600	700	800	900	1000							
125	500	600		700	800	1000									
100	600	700	800	900	1000										
75	800	900	1000												
50															

Caudal  
[m³/h]

1200	Vel. [m/s]	12,9	11,5	10,3	8,2	7,4	5,8	5,2	4,7	3,9	3,5						
	P [Pa]	13	10,3	8,3	5	4,1	2,4	1,9	1,6	1	0,8						
	Nv. Son [dB(A)]	49	47	44	40	37	32	30	28	23	21						
	Al. [m]	12,9	12	11,3	9,7	9,1	7,7	7,2	6,8	5,9	5,6						
1300	Vel. [m/s]			11,1	8,9	8	6,2	5,7	5,1	4,2	3,8	3					
	P [Pa]			9,7	5,9	4,7	2,8	2,3	1,8	1,2	1	0,6					
	Nv. Son [dB(A)]			46	41	39	34	32	30	25	23	18					
	Al. [m]			12	10,3	9,7	8,2	7,7	7,2	6,3	5,9	5,1					
1400	Vel. [m/s]			12	9,6	8,6	6,7	6,1	5,5	4,5	4	3,2					
	P [Pa]			11,2	6,8	5,5	3,2	2,6	2,1	1,4	1,1	0,7					
	Nv. Son [dB(A)]			48	43	41	36	34	31	27	25	20					
	Al. [m]			12,8	10,9	10,2	8,7	8,2	7,7	6,7	6,3	5,4					
1500	Vel. [m/s]			12,9	10,3	9,2	7,2	6,6	5,9	4,8	4,3	3,4	3,1				
	P [Pa]			12,9	7,8	6,3	3,7	3	2,4	1,6	1,9	0,8	0,7				
	Nv. Son [dB(A)]			49	45	42	37	35	33	29	26	21	20				
	Al. [m]			13,5	11,6	10,8	9,2	8,7	8,1	7,1	6,7	5,7	5,4				
1600	Vel. [m/s]				11	9,8	7,7	7	6,3	5,1	4,6	3,6	3,4				
	P [Pa]				8,8	7,1	4,2	3,4	2,8	1,8	1,5	0,9	0,8				
	Nv. Son [dB(A)]				46	44	39	37	34	30	28	23	21				
	Al. [m]				12,2	11,4	9,7	9,1	8,5	7,5	7	6,1	5,7				
1700	Vel. [m/s]				11,6	10,5	8,2	7,4	6,7	5,5	4,9	3,9	3,6				
	P [Pa]				9,9	8	4,7	3,9	3,1	2	1,7	1	0,9				
	Nv. Son [dB(A)]				47	45	40	38	36	31	29	24	22				
	Al. [m]				12,8	12	10,2	9,6	9	7,9	7,4	6,4	6				
1800	Vel. [m/s]				11,1	8,6	7,9	7,1	5,8	5,2	4,1	3,8	3,4				
	P [Pa]				9	5,3	4,3	3,5	2,3	1,8	1,1	1	0,8				
	Nv. Son [dB(A)]				47	41	39	37	33	30	25	24	21				
	Al. [m]				12,5	10,7	10	9,4	8,2	7,7	6,7	6,3	5,9				
1900	Vel. [m/s]				11,7	9,1	8,3	7,5	6,1	5,5	4,3	4	3,6				
	P [Pa]				10	5,9	4,8	3,9	2,5	2,1	1,3	1,1	0,9				
	Nv. Son [dB(A)]				48	42	41	38	34	32	27	25	23				
	Al. [m]				13,1	11,1	10,5	9,8	8,6	8,1	6,9	6,6	6,2				
2000	Vel. [m/s]					9,6	8,7	7,9	6,4	5,8	4,6	4,2	3,8	3,2			
	P [Pa]					6,5	5,3	4,3	2,8	2,3	1,4	1,2	1	0,7			
	Nv. Son [dB(A)]					44	42	39	35	33	28	26	24	20			
	Al. [m]					11,6	10,9	10,2	9	8,4	7,2	6,9	6,4	5,8			
2200	Vel. [m/s]					10,5	9,6	8,6	7,1	6,4	5	4,6	4,1	3,5	3,1		
	P [Pa]					7,9	6,4	5,2	3,4	2,7	1,7	1,4	1,1	0,8	0,6		
	Nv. Son [dB(A)]					46	44	42	37	35	30	28	26	23	20		
	Al. [m]					12,5	11,8	11	9,7	9,1	7,8	7,4	6,9	6,3	5,8		

Vel = Velocidad efectiva

P = Pérdida de carga

Nv. Son = Nivel de ruido

Al = Alcance del dardo de aire (0,25 m/s)

## Tablas de selección

ALTURA	LONGITUD								
400		400		500	600	700	800	900	1000
350	400		500	600	700	800	900	1000	
300		500	600	700	800	900	1000		
250		600	700	800	1000				
200	700	800	900	1000					
150	900	1000							
125									
100									
75									
50									

Caudal  
[m³/h]

2400	Vel. [m/s]	10,5	9,4	7,7	6,9	5,5	5	4,5	3,9	3,4
	P [Pa]	7,6	6,2	4	3,3	2	1,7	1,4	1	0,7
	Nv. Son [dB(A)]	46	44	39	37	32	30	28	25	22
	Al. [m]	12,6	11,8	10,4	9,7	8,4	7,9	7,4	6,7	6,2
2600	Vel. [m/s]	11,4	10,2	8,4	7,5	5,9	5,5	4,9	4,2	3,6
	P [Pa]	8,9	7,2	4,7	3,8	2,4	2	1,6	1,2	0,9
	Nv. Son [dB(A)]	48	45	41	39	34	32	30	26	23
	Al. [m]	13,4	12,6	11,1	10,4	8,9	8,5	7,9	7,2	6,6
2800	Vel. [m/s]		11	9	8,1	6,4	5,9	4,9	4,5	3,9
	P [Pa]		8,4	5,5	4,4	2,7	2,3	1,6	1,3	1
	Nv. Son [dB(A)]		47	43	41	36	34	30	28	25
	Al. [m]		13,4	11,7	11	9,5	9	7,9	7,6	7
3000	Vel. [m/s]		11,8	9,6	8,7	6,8	6,3	5,3	4,8	4,2
	P [Pa]		9,6	6,2	5,1	3,1	2,6	1,8	1,5	1,2
	Nv. Son [dB(A)]		49	44	42	37	35	32	30	27
	Al. [m]		14,1	12,4	11,6	10	9,5	8,4	8,1	7,4
3250	Vel. [m/s]			10,4	9,4	7,4	6,8	5,7	5,2	4,6
	P [Pa]			7,3	5,9	3,7	3,1	2,1	1,8	1,4
	Nv. Son [dB(A)]			46	44	39	37	33	32	29
	Al. [m]			13,2	12,4	10,7	10,1	8,9	8,6	7,9
3500	Vel. [m/s]			11,2	10,1	8	7,3	6,6	5,6	4,9
	P [Pa]			8,5	6,8	4,2	3,5	2,9	2,1	1,6
	Nv. Son [dB(A)]			48	46	41	39	37	33	30
	Al. [m]			14	13,2	11,3	10,8	10,1	9,1	8,4
3750	Vel. [m/s]				10,8	8,6	7,9	7,1	6	5,3
	P [Pa]				7,8	4,8	4,1	3,3	2,4	1,8
	Nv. Son [dB(A)]				47	42	40	38	35	32
	Al. [m]				13,9	12	11,4	10,7	9,6	8,9
4000	Vel. [m/s]					11,5	9,1	8,4	7,5	6,4
	P [Pa]					8,9	5,5	4,6	3,7	2,7
	Nv. Son [dB(A)]					49	44	42	40	36
	Al. [m]					14,6	12,6	12	11,2	10,2
										9,3

Vel = Velocidad efectiva

P = Pérdida de carga

Nv. Son = Nivel de ruido

Al = Alcance del dardo de aire (0,25 m/s)

## Áreas efectivas (m<sup>2</sup>)

H \ L	300	400	500	600	700	800	900	1000	1200	1500	1700	2000
75	0,009	0,013	0,016	0,019	0,023	0,026	0,029	0,032	0,039	0,049	0,056	0,065
100	0,013	0,018	0,022	0,027	0,031	0,036	0,041	0,045	0,054	0,068	0,077	0,091
125	0,017	0,023	0,028	0,034	0,040	0,046	0,052	0,058	0,070	0,087	0,099	0,117
150	0,020	0,028	0,035	0,042	0,049	0,056	0,064	0,071	0,085	0,107	0,121	0,143
200	0,028	0,037	0,047	0,057	0,067	0,077	0,086	0,096	0,116	0,145	0,165	0,194
250	0,035	0,047	0,060	0,072	0,085	0,097	0,109	0,122	0,147	0,184	0,209	0,246
300	0,042	0,057	0,072	0,087	0,102	0,117	0,132	0,147	0,177	0,222	0,252	0,297
400	0,057	0,077	0,097	0,118	0,138	0,158	0,178	0,198	0,239	0,299	0,340	0,400
500	0,072	0,097	0,122	0,148	0,173	0,199	0,224	0,249	0,300	0,376	0,427	0,503

### EJEMPLO DE SELECCIÓN DE REJILLA

#### Datos:

- Caudal a impulsar Q = 500 m<sup>3</sup>/h
- Nivel Sonoro Nv. Son = 30 dB(A)

ALTURA	LONGITUD												
300													300
250												300	400
200						200			300		400		500
150				200		300		300	400		500	600	700
125				200		300		400	500	600		700	800
100	←		200	300	400	400	500	500	600	700	800	900	1000
75		200	300		400	500		600	700	800	900	1000	
50		200	300	400	500	600	700	800	900	1000			

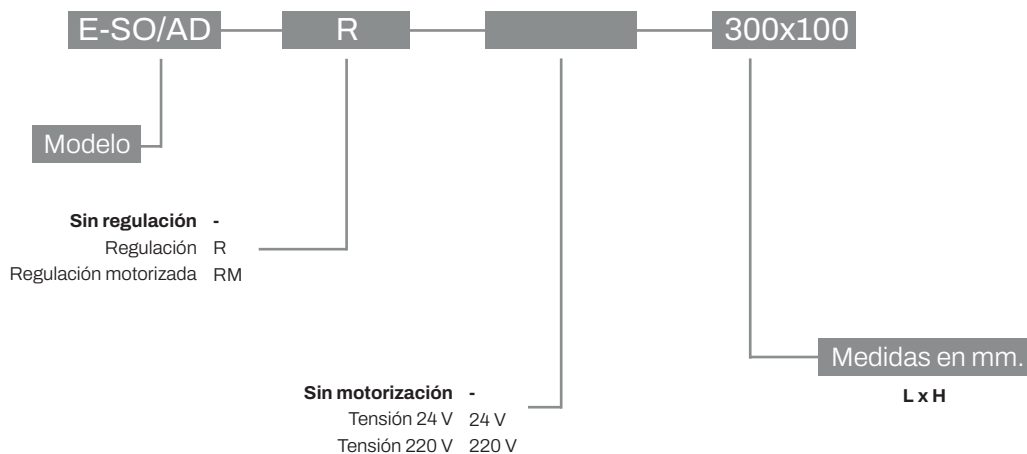
Caudal [m <sup>3</sup> /h]															
	Vel. [m/s]					7,5	6,4	5,6	4,9	4,4	3,1	2,8	2,5	1,9	1,7
500	P [Pa]					12,9	9,4	7,2	5,6	4,6	2,3	1,8	1,5	0,9	0,7
	Nv. Son [dB(A)]					49	45	42	40	37	30	27	25	20	17
	Al. [m]					11,1	10	9,1	8,4	7,9	6,3	5,9	5,5	5	4,5

#### Resultados:

Medida	600mm x 100mm
Velocidad	Vel = 3,1 m/s
Pérdida de carga	P = 2,3 mm.c.a
Nivel sonoro	Nv. Son = 30 dB(A)
Alcance	Al = 6,3 m

## Referencia de pedido

E-SO/AD



**Nota:** Las opciones señaladas en negrita serán las que se utilizarán en caso de no especificación por parte del cliente

**Ejemplo:** E-SO/AD-R-300x100: Rejilla E-SO/AD con regulación de 300 mm de longitud y 100 mm de altura en aluminio.

*Euroclima*  $\Xi$   
D I F U S I Ó N

Euroclima Difusión S.A.  
Manlleu, Barcelona, España

T. +34 93 307 55 00

[info@euroclima.es](mailto:info@euroclima.es)  
[www.euroclima.es](http://www.euroclima.es)