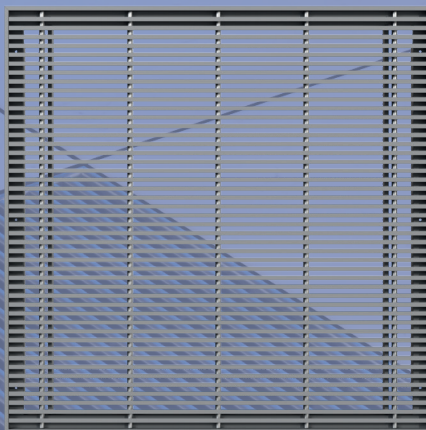


E-SI/A

Rejillas lineales para suelos técnicos



Descripción

E-SI/A

Rejilla de impulsión lineal de aletas fijas horizontales a 0°, fabricada con perfiles de aluminio sin anodizar.

Las medidas de las Rejillas Modelo E-SI/A son exteriores para sustituir una placa, media placa o una porción inferior, de medidas 600x600, 600x300, 600x100.

Cuando la rejilla lleva regulación de caudal, debido al espacio que ocupan los cuatro soportes de acero o aluminio de donde se solidariza la estructura reticular, la longitud de la regulación cubrirá la longitud de la apertura inferior de la rejilla, no así su altura que será de 450 mm, quedando una abertura en ambos laterales de la rejilla sin regulación.

Características

FIJACIÓN

Apoyada sobre la estructura del suelo técnico.

Al cursar el pedido es necesario conocer el espesor de la placa, para conseguir en el montaje que las placas y rejillas queden al mismo nivel. La medida normal de espesor de una placa es de 32 mm. (Posibles otras medidas).

En falsos suelos sin estructura, la rejilla debe apoyarse en un marco metálico de la medida de una placa entera, lo suficientemente rígido para soportar la sobrecarga del falso suelo. El suministro de este marco y su dimensionado corre a cargo del cliente.

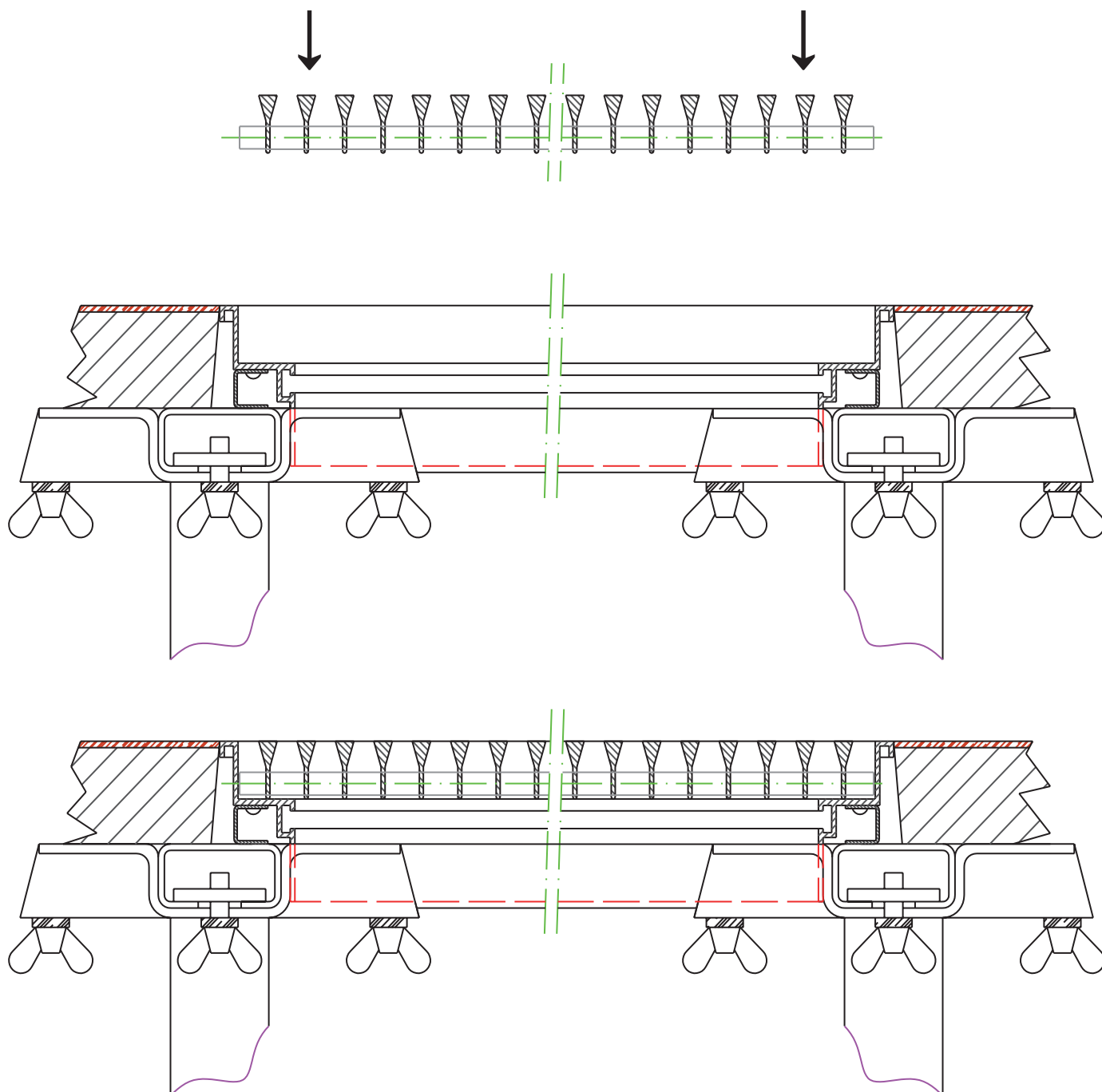
ACABADO

Este modelo de rejilla se suministra solo en aluminio sin anodizar.

APLICACIONES

Las rejillas modelo E-SI/A son adecuadas para montarse en falsos suelos que dispongan de estructura reticular. Puede ser instalada en cualquier local que disponga de suelo técnico, como son las salas informáticas. En la industria para refrigerar locales con armarios eléctricos.

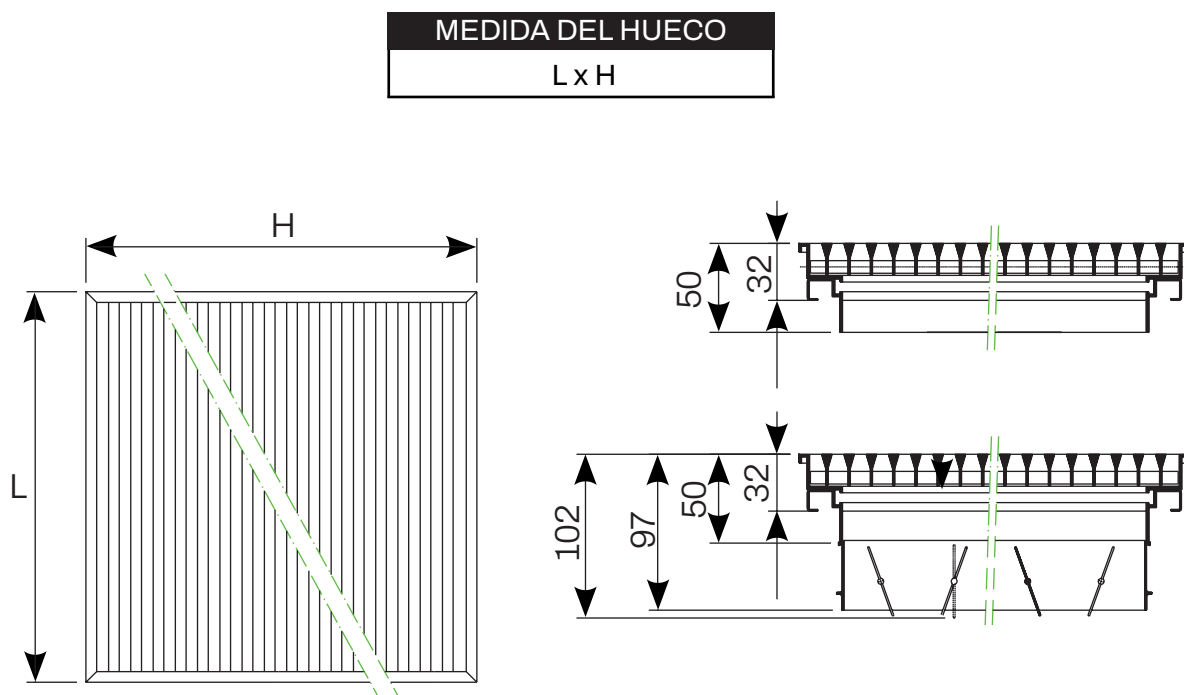
Fijaciones



La rejilla E-SI/A tiene, normalmente, la misma medida que una placa de suelo técnico, quedando apoyada sobre la estructura reticular del mismo.

Dimensiones

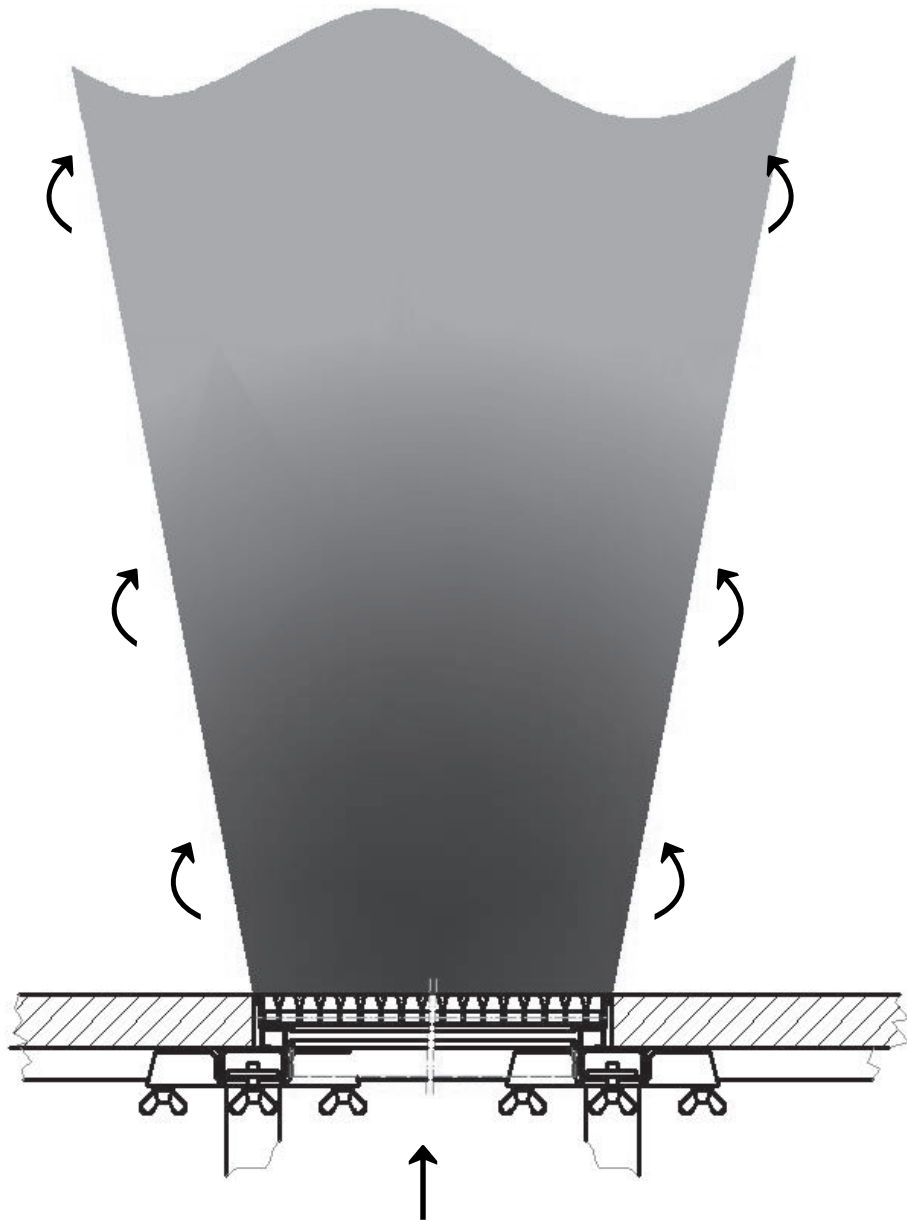
Las dimensiones nominales vienen marcadas por las cotas L y H.



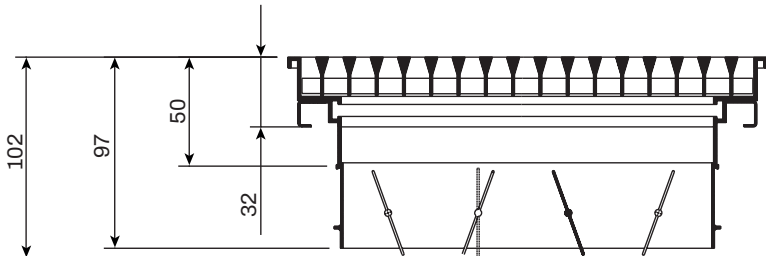
Modelo	Regulación	599x599	599x299	599x100
E-SI/A	*	*	*	*
E-SI/AR	*	*	*	*

*Nota: Las dimensiones indicadas en la tabla son estándar.
Pueden fabricarse rejillas de otras dimensiones superiores o intermedias bajo pedido.*

Difusión del aire



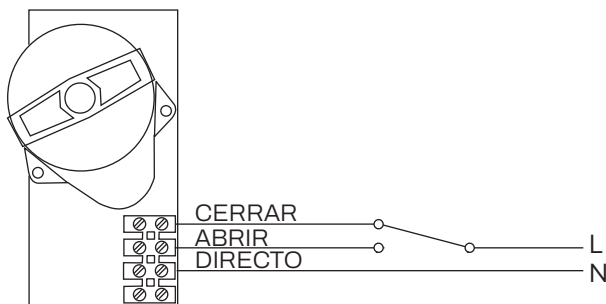
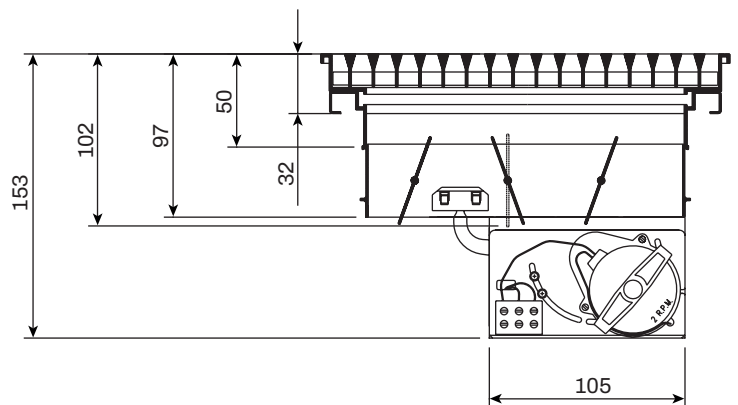
Accesorios



E-R: Compuerta de regulación de caudal de lamas opuestas, construida con perfiles de aluminio. En posición de cierre las aletas quedan totalmente planas, mientras que en posición abierta las aletas quedan paralelas al flujo de aire.

La apertura y cierre de la regulación se efectúa mediante una corona dentada accionada manualmente.

E-RM: Motorización de la compuerta de regulación. Puede ser de 24 V ó 220 V, según se especifique en el pedido.



Esquema de conexión

Peso soportado por la rejilla

Prueba con carga repartida de 975 Kg.



Prueba con carga puntual de 384 Kg.



Nota: Datos extraídos del ensayo 10/31700015 realizado por APPLUS

Tablas de selección

TAMAÑO	599x100	599x299	599x599
--------	---------	---------	---------

[m³/h]

300	Vel. [m/s]	3,2		
	P [Pa]	0,7		
	Nv. Son [dB(A)]	16		
	Al. [m]	4,1		
400	Vel. [m/s]	4,2		
	P [Pa]	1,3		
	Nv. Son [dB(A)]	23		
	Al. [m]	5,1		
500	Vel. [m/s]	5,3		
	P [Pa]	2		
	Nv. Son [dB(A)]	29		
	Al. [m]	6,1		
600	Vel. [m/s]	6,4		
	P [Pa]	2,9		
	Nv. Son [dB(A)]	33		
	Al. [m]	7		
700	Vel. [m/s]	7,4		
	P [Pa]	3,4		
	Nv. Son [dB(A)]	37		
	Al. [m]	8		
800	Vel. [m/s]		2,5	
	P [Pa]		0,5	
	Nv. Son [dB(A)]		<15	
	Al. [m]		4,3	
900	Vel. [m/s]		2,8	
	P [Pa]		0,6	
	Nv. Son [dB(A)]		16	
	Al. [m]		4,7	
1000	Vel. [m/s]		3,1	
	P [Pa]		0,7	
	Nv. Son [dB(A)]		19	
	Al. [m]		5	
1100	Vel. [m/s]		3,4	
	P [Pa]		0,8	
	Nv. Son [dB(A)]		21	
	Al. [m]		5,4	
1200	Vel. [m/s]		3,7	
	P [Pa]		1	
	Nv. Son [dB(A)]		23	
	Al. [m]		5,8	
1300	Vel. [m/s]		4	
	P [Pa]		1,1	
	Nv. Son [dB(A)]		25	
	Al. [m]		6,2	
1400	Vel. [m/s]		4,3	
	P [Pa]		1,3	
	Nv. Son [dB(A)]		27	
	Al. [m]		6,6	
1500	Vel. [m/s]		4,6	2,2
	P [Pa]		1,5	0,4
	Nv. Son [dB(A)]		29	<15
	Al. [m]		7	4,5

TAMAÑO	599x100	599x299	599x599
--------	---------	---------	---------

[m³/h]

1600	Vel. [m/s]		4,9	2,4
	P [Pa]		1,7	0,4
	Nv. Son [dB(A)]		30	<15
	Al. [m]		7,4	4,8
1700	Vel. [m/s]		5,2	2,5
	P [Pa]		1,9	1,4
	Nv. Son [dB(A)]		32	16
	Al. [m]		7,8	5
1800	Vel. [m/s]		5,5	2,7
	P [Pa]		2,2	0,5
	Nv. Son [dB(A)]		33	17
	Al. [m]		8,1	5,2
1900	Vel. [m/s]		5,7	2,8
	P [Pa]		2,4	0,6
	Nv. Son [dB(A)]		34	19
	Al. [m]		8,5	5,4
2000	Vel. [m/s]		6,2	3
	P [Pa]		2,7	0,6
	Nv. Son [dB(A)]		35	5,7
	Al. [m]		8,9	20
2200	Vel. [m/s]			3,3
	P [Pa]			0,8
	Nv. Son [dB(A)]			22
	Al. [m]			6,1
2400	Vel. [m/s]			3,6
	P [Pa]			0,9
	Nv. Son [dB(A)]			24
	Al. [m]			6,6
2600	Vel. [m/s]			3,9
	P [Pa]			1,1
	Nv. Son [dB(A)]			26
	Al. [m]			7
2800	Vel. [m/s]			4,2
	P [Pa]			1,2
	Nv. Son [dB(A)]			28
	Al. [m]			7,5
3000	Vel. [m/s]			4,2
	P [Pa]			1,4
	Nv. Son [dB(A)]			28
	Al. [m]			7,5
3250	Vel. [m/s]			4,9
	P [Pa]			1,7
	Nv. Son [dB(A)]			32
	Al. [m]			8,5
3500	Vel. [m/s]			5,2
	P [Pa]			1,9
	Nv. Son [dB(A)]			33
	Al. [m]			9,1
3750	Vel. [m/s]			5,6
	P [Pa]			2,2
	Nv. Son [dB(A)]			35
	Al. [m]			9,6

Vel = Velocidad efectiva

P = Pérdida de carga

Nv. Son = Nivel de ruido

Al = Alcance del dardo de aire (0,25 m/s)

Áreas efectivas (m²)

H \ L	599
100	0,031
299	0,092
599	0,183

EJEMPLO DE SELECCIÓN DE REJILLA

Datos:

- Caudal a impulsar Q = 500 m³/h
- Nivel Sonoro Nv. Son = 30 dB(A)

TAMAÑO	599x100	599x299	599x599
--------	---------	---------	---------

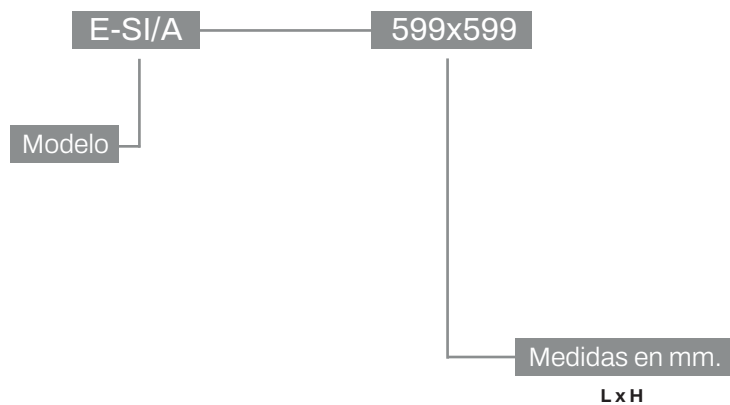
[m³/h]

500	Vel. [m/s]	5,3		
	P [Pa]	2		
	Nv. Son [dB(A)]	29		
	Al. [m]	6,1		

Resultados:	Medida	599mm x 100mm
	Velocidad	Vel = 5,3 m/s
	Pérdida de carga	P = 2 mm.c.a
	Nivel sonoro	Nv. Son = 29 dB(A)
	Alcance	Al = 6,1 m

Referencia de pedido

E-SI/A



Ejemplo: E-SI/A-599x599: Rejilla E-SI/A de 599 mm de longitud y 599 mm de altura en aluminio.



Euroclima Ξ

D I F U S I Ó N

Euroclima Difusión S.A.
Manlleu, Barcelona, España

T. +34 93 307 55 00

info@euroclima.es
www.euroclima.es