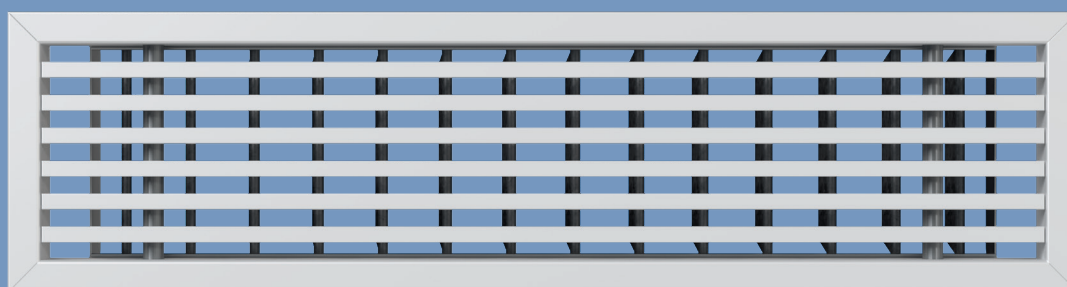


# E-LO/BED

Rejilla lineal de impulsión con aletas a 20°  
con deflexión y marco estrecho



## Descripción

### E-LO/BED

Rejilla lineal de impulsión de aletas fijas horizontales a 20° y aletas deflectoras, con marco estrecho de 12,5 mm., fabricada con perfiles de aluminio extruido.

## Características

### FIJACIÓN

- Pestillos con marco E-MAE o E-TACO

### ACABADO

Aluminio anodizado o blanco. Se pueden suministrar en otros colores bajo pedido.

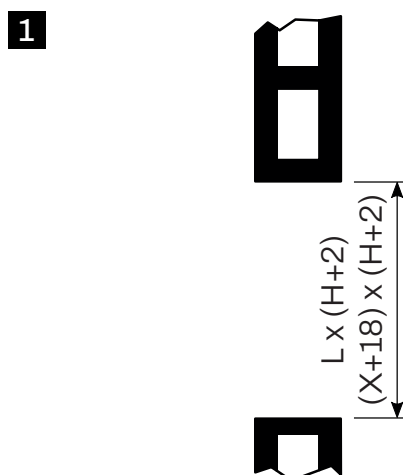
### APLICACIONES

Estas rejillas han sido diseñadas para aquellos casos en los que se requieren longitudes importantes de rejilla, tanto en impulsión como en retorno, pudiéndose ensamblar varias de ellas para alcanzar cualquier longitud, y donde se requiera la posibilidad de direccionar el caudal de impulsión.

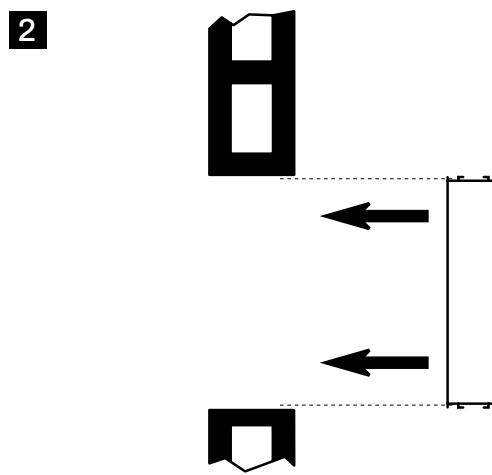
Las variantes con marco estrecho mejoran la estética de la rejilla y son especialmente indicadas en aquellas obras donde el corte en los muros puede ser más preciso, dado que tienen menos margen para disimular los defectos.

## Fijaciones

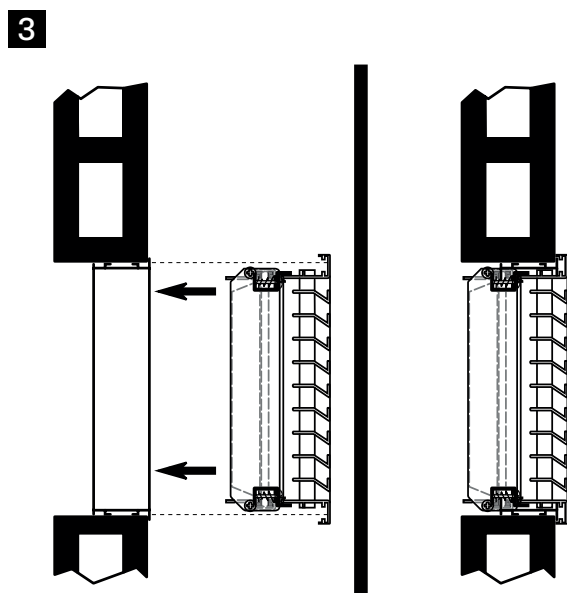
### Pestillos con marco E-MAE



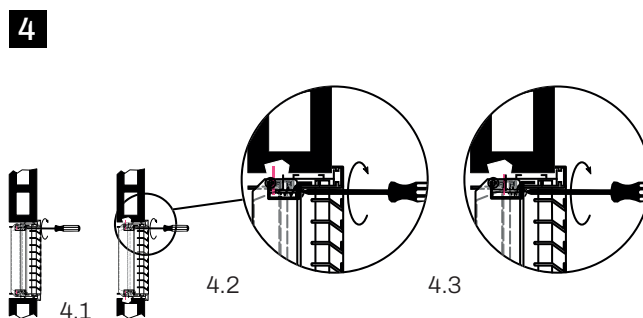
1. Abrir hueco en pared:
- Si longitud nominal < 1000 mm: L x (H+2)
  - Si longitud nominal ≥ 1000 mm: (X+18) x (H+2)



2. Colocar el marco metálico E-MAE.  
Fijarlo a la pared con mortero o yeso.



3. Colocar la rejilla con los pestillos cerrados.



- 4.1 Girar el tornillo mediante destornillador.  
El primer cuarto de vuelta la lengüeta del pestillo se coloca detrás del marco metálico.
- 4.2 Seguir girando el destornillador, la lengüeta del pestillo se aproxima al marco.
- 4.3 La lengüeta se apoya con el marco.  
Cuando todos los pestillos de la rejilla están en esta posición la rejilla está completamente fijada.

## Fijaciones

### Pestillos con E-TACO (yeso laminado)

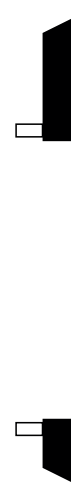
**1**



1. Abrir hueco en pared:

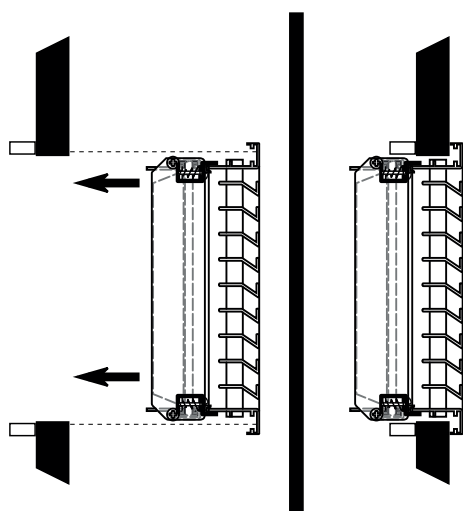
- Si longitud nominal < 1000 mm: (L-5) x (H-5)
- Si longitud nominal ≥ 1000 mm: (X+13) x (H-5)

**2**



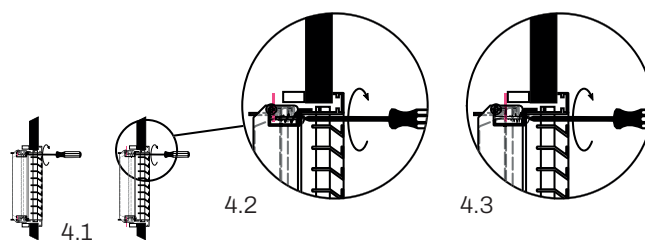
2. Retirar la cara adhesiva del E-TACO y engancharlo en las zonas donde se colocarán los pestillos aproximadamente.

**3**



3. Colocar la rejilla con los pestillos cerrados.

**4**



4.1 Girar el tornillo mediante destornillador. El primer cuarto de vuelta la lengüeta del pestillo se coloca detrás del E-TACO.

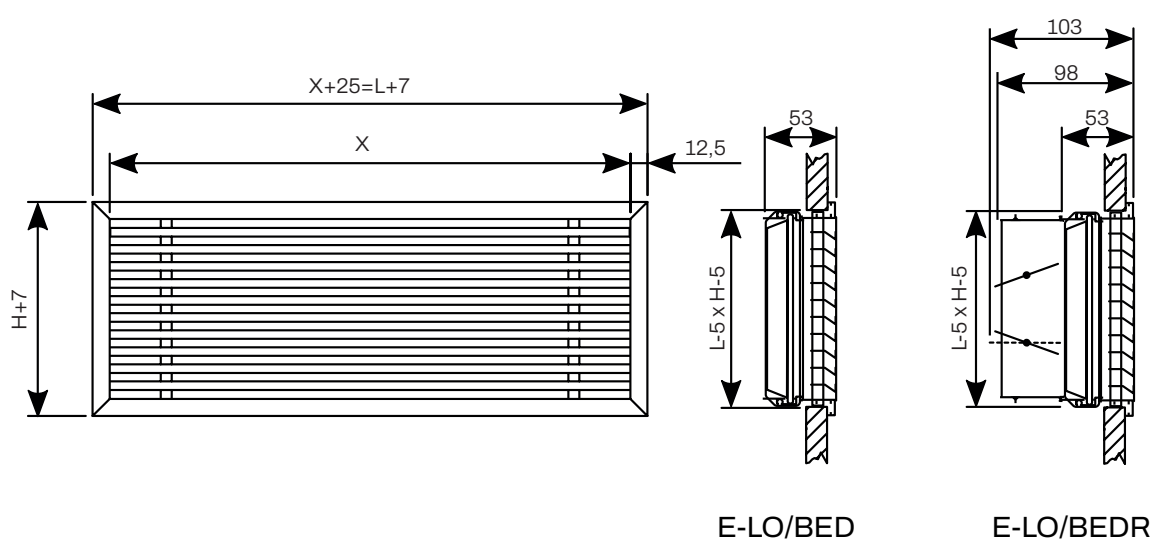
4.2 Seguir girando el destornillador, la lengüeta del pestillo se aproxima al E-TACO.

4.3 La lengüeta se apoya al E-TACO. Cuando todos los pestillos de la rejilla están en esta posición la rejilla está completamente fijada.

## Dimensiones

Las dimensiones nominales (de pedido) vienen marcadas por las cotas L(<1000) o x(≥1000) y H.

MEDIDA DEL HUECO		
Sin marco de montaje	(L-5) x (H-5)	(X+13) x (H-5)
Con marco de montaje	L x (H+2)	(X+18) x (H+2)



E-LO/BED

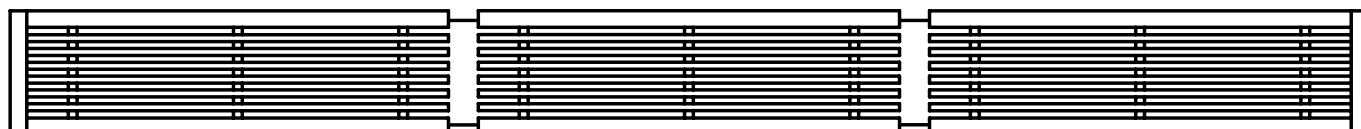
E-LO/BEDR

X	L	300	400	500	600	700	800	900	1000	1200	1500	1700	2000
H	100	*	*	*	*	*	*	*	*	*	*	*	*
	125	*	*	*	*	*	*	*	*	*	*	*	*
	150	*	*	*	*	*	*	*	*	*	*	*	*
	200	*	*	*	*	*	*	*	*	*	*	*	*
	250	*	*	*	*	*	*	*	*	*	*	*	*
	300	*	*	*	*	*	*	*	*	*	*	*	*
	400	*	*	*	*	*	*	*	*	*	*	*	*
	500	*	*	*	*	*	*	*	*	*	*	*	*

*Nota: Las dimensiones indicadas en la tabla son estándar.  
Pueden fabricarse rejillas de otras dimensiones superiores o intermedias bajo pedido.*

## Ejecuciones

Este modelo de rejilla lineal puede realizarse en cualquier longitud mediante tramos de las mismas que se ensamblan mediante unas piezas de unión insertados en su marco exterior, que nos permite la unión entre las distintas partes. La longitud máxima de cada tramos es de 2 m.

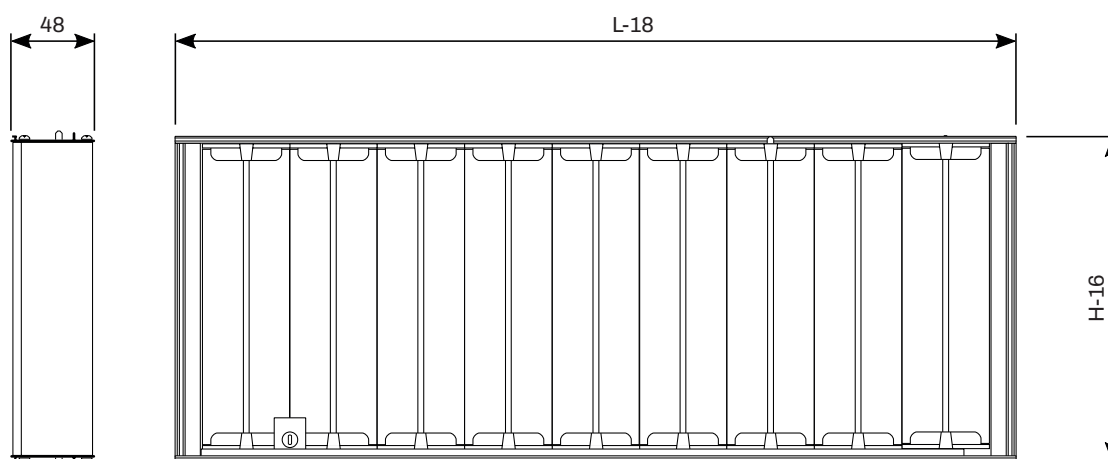


E-LO/BED (X > 2000 MM)

Medida	2000	1500	1000	Especial	
1-999				1-999	←→
1000			1		←→
1001-1499				1001-1499	←→
1500		1			←→
1501-1999				1501-1999	←→
2000	1				←→
2001-2499			1	1001-1499	←→
2500		1	1		←→
2501-2999		1		1001-1499	←→
3000		2			←→
3001-3499		1		1501-1999	←→
3500	1	1			←→
3501-3999	1			1501-1999	←→
4000	2				←→
4001-4499		2		1001-1499	←→
4500		3			←→
4501-4999		2		1501-1999	←→
5000	1	2			←→
5001-5499	1	1		1501-1999	←→
5500	2	1			←→
5501-5999	2			1501-1999	←→
6000	3				←→
6001-6499		3		1501-1999	←→
6500	1	3			←→
6501-6999	1	2		1501-1999	←→
7000	2	2			←→
7001-7499	3			1001-1499	←→
7500	3	1			←→
7501-7999	3			1501-1999	←→
8000	4				←→
8001-8499	2	2		1001-1499	←→
8500	2	3			←→
8501-8999	2	2		1501-1999	←→
9000	3	2			←→
9001-9499	3	1		1501-1999	←→
10000	5				←→

## Accesorios

E-R: Compuerta de regulación de caudal de lamas opuestas, construido con perfiles de aluminio extruado. En posición de cierre las aletas quedan totalmente planas, mientras que en posición abierta las aletas quedan paralelas al flujo de aire.



H \ L	150	200	250	300	350	400	450	500	550	600	650	700	750	800	850	900	950	1000
75	*	*	*	*	*	*	*	*	*	*	*	*	*	*	*	*	*	*
100	*	*	*	*	*	*	*	*	*	*	*	*	*	*	*	*	*	*
125	*	*	*	*	*	*	*	*	*	*	*	*	*	*	*	*	*	*
150	*	*	*	*	*	*	*	*	*	*	*	*	*	*	*	*	*	*
200	*	*	*	*	*	*	*	*	*	*	*	*	*	*	*	*	*	*
250	*	*	*	*	*	*	*	*	*	*	*	*	*	*	*	*	*	*
300	*	*	*	*	*	*	*	*	*	*	*	*	*	*	*	*	*	*
350	*	*	*	*	*	*	*	*	*	*	*	*	*	*	*	*	*	*
400	*	*	*	*	*	*	*	*	*	*	*	*	*	*	*	*	*	*

**Nota 1:** L y H son las dimensiones nominales de la rejilla.

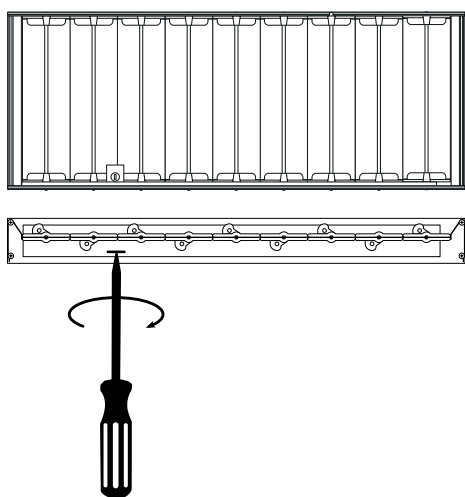
**Nota 2:** Pueden fabricarse regulaciones de medidas especiales en cota H.

**Nota 3:** En cota L las regulaciones de caudal deben ser múltiplo de 50 mm. Cuando una rejilla sea de medida especial en cota L no múltiplo de 50 mm se colocará la regulación de mayor medida que sea múltiplo de 50 mm.

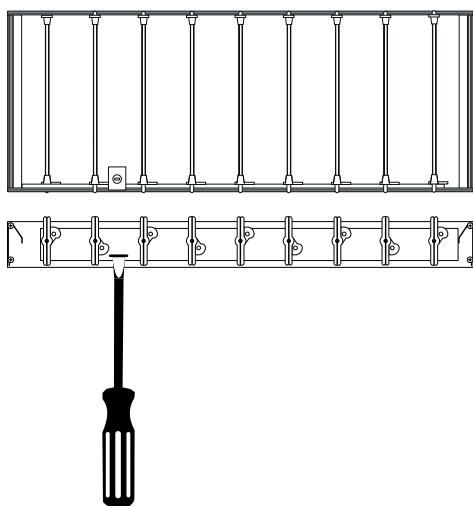
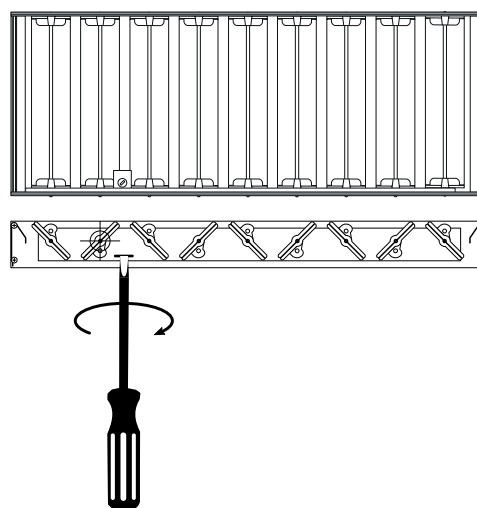
**Nota 4:** No son posibles regulaciones de caudal de más de 1000 x 400. En rejillas de mayor medida se colocarán varias regulaciones independientes.

## Accesorios

FUNCIONAMIENTO E-R:

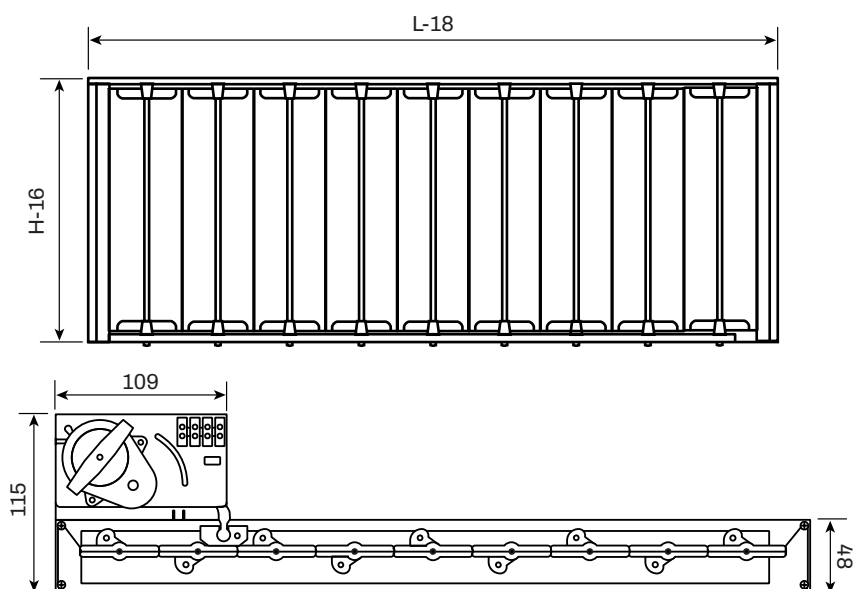


1. Girar corona mediante un destornillador hasta conseguir el grado de apertura deseado.

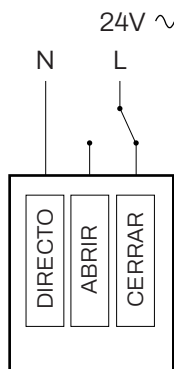
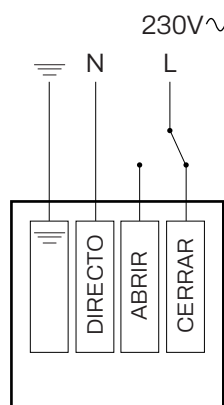


## Accesorios

E-RM: Motorización de la compuerta de regulación. Puede ser de 24 V o 220 V, según se especifique en el pedido.



Esquema eléctrico:

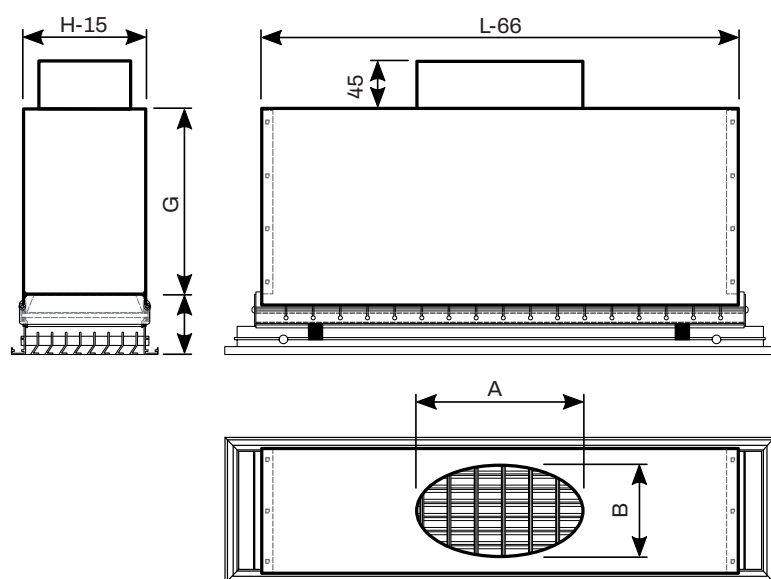


Características eléctricas	
Voltaje	230 / 24 V~
Tipo de actuación	Todo/nada
Tolerancia del voltaje	-10%.....+15%
Frecuencia	50 Hz
Potencia nominal	1,5 W
Control	3 puntos (todo - nada)
Final de carrera	No
Tiempo de maniobra (apertura o cierre)	12 s
Mantenimiento	No precisa
Temperatura de operación	-15....+55°C
Temperatura de almacenamiento	-20....+60°C

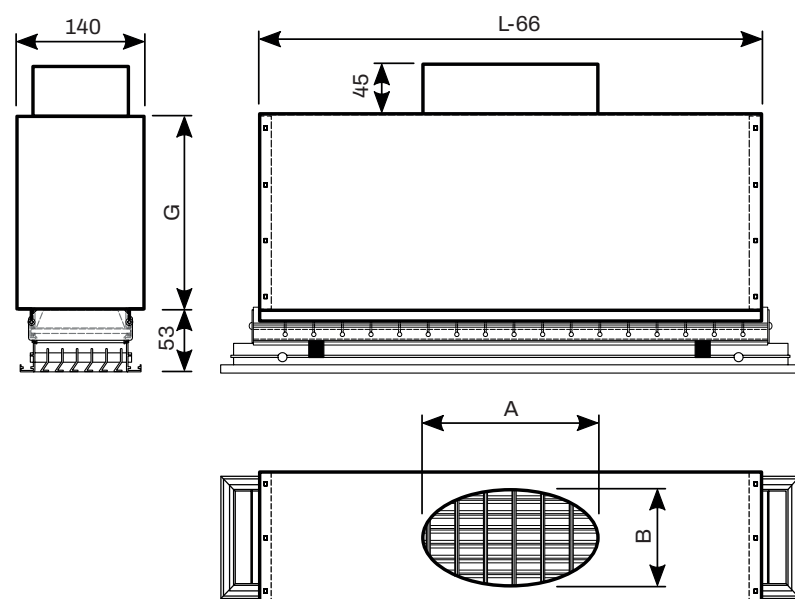
## Plenums

**PE-25.581:** Plenum montado realizado en chapa galvanizada con uno o más cuellos del mismo diámetro en el lado opuesto de la rejilla. Plenum unido a la deflexión mediante remaches.

**H > 100 mm:**



**H ≤ 100 mm:**



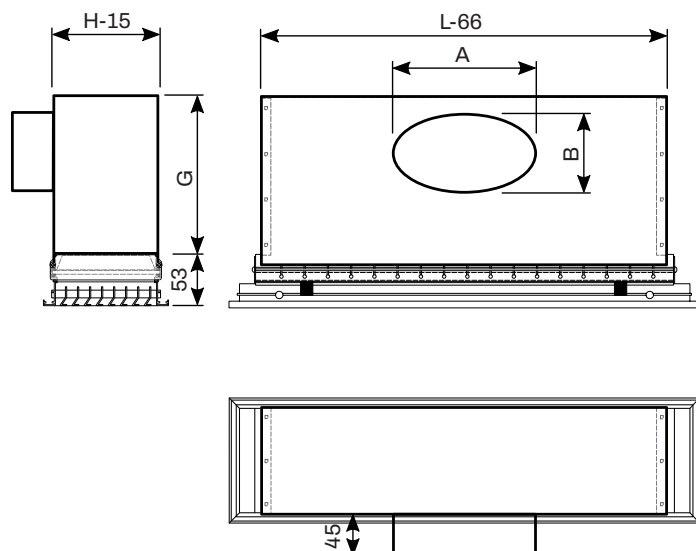
∅Dcond. (mm)	Tipo de cuello	A (mm)	B (mm)
100	Elíptico	107	90
	Circular	100	100
125	Elíptico	150	90
	Circular	125	125
150	Elíptico	190	90
	Elíptico	162	130
160	Circular	150	150
	Elíptico	206	90
160	Elíptico	178	130
	Circular	160	160
200	Elíptico	270	90
	Elíptico	242	130
200	Circular	200	200
	250	Elíptico	281
250	Circular	250	250
	300	Circular	300

**Nota 1:** Cota G según pedido.

**Nota 2:** L y H medidas nominales de la rejilla.

## Plenums

**PE-25.585:** Plenum montado realizado en chapa galvanizada con uno o más cuellos del mismo diámetro en el lateral largo de la rejilla. Plénium unido a la deflexión mediante remaches.



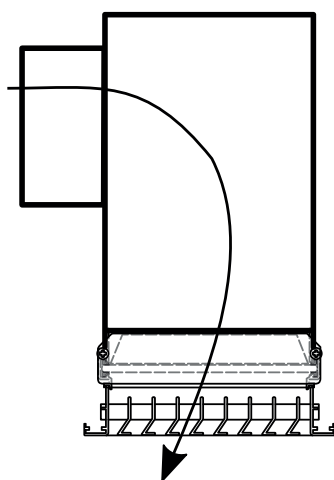
ØDcond. (mm)	Tipo de cuello	A (mm)	B (mm)
100	Elíptico	107	90
	Circular	100	100
125	Elíptico	150	90
	Circular	125	125
150	Elíptico	190	90
	Elíptico	162	130
	Circular	150	150
160	Elíptico	206	90
	Elíptico	178	130
	Circular	160	160
200	Elíptico	270	90
	Elíptico	242	130
	Circular	200	200
250	Elíptico	281	190
	Circular	250	250
300	Circular	300	300

**Nota 1:** Cota G según pedido.

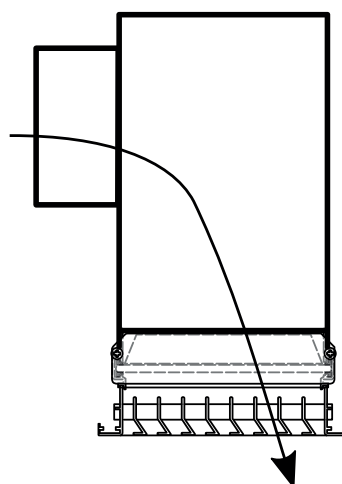
**Nota 2:** L y H medidas nominales de la rejilla.

En caso de este modelo de plenum, especificar tipo según el siguiente gráfico:

Montaje tipo C



Montaje tipo S

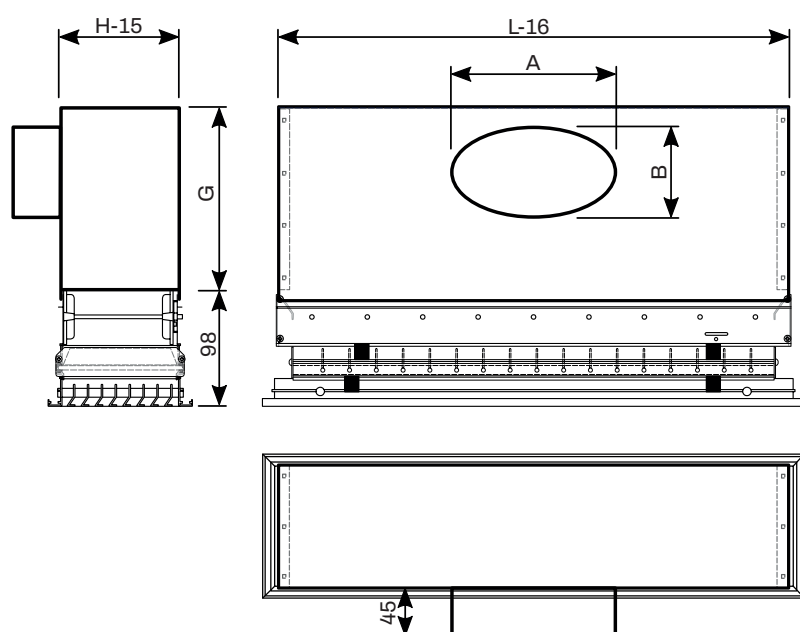


**Nota 1:** Cota G según pedido.

**Nota 2:** L y H medidas nominales de la rejilla.

## Plenums E-LO/BEDR

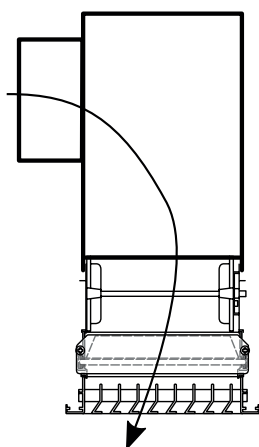
**PE-25.585:** Plenum montado realizado en chapa galvanizada con uno o más cuellos del mismo diámetro en el lateral largo de la rejilla. Plénum unido a la regulación mediante remaches.



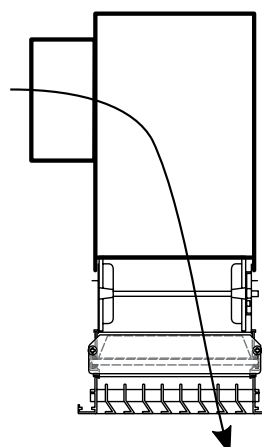
ØDcond. (mm)	Tipo de cuello	A (mm)	B (mm)
100	Elíptico	107	90
	Circular	100	100
125	Elíptico	150	90
	Circular	125	125
150	Elíptico	190	90
	Circular	150	150
160	Elíptico	206	90
	Circular	160	160
200	Elíptico	270	90
	Circular	200	200
250	Elíptico	281	190
	Circular	250	250
300	Circular	300	300

En caso de este modelo de plenum, especificar tipo según el siguiente gráfico:

Montaje tipo C



Montaje tipo S



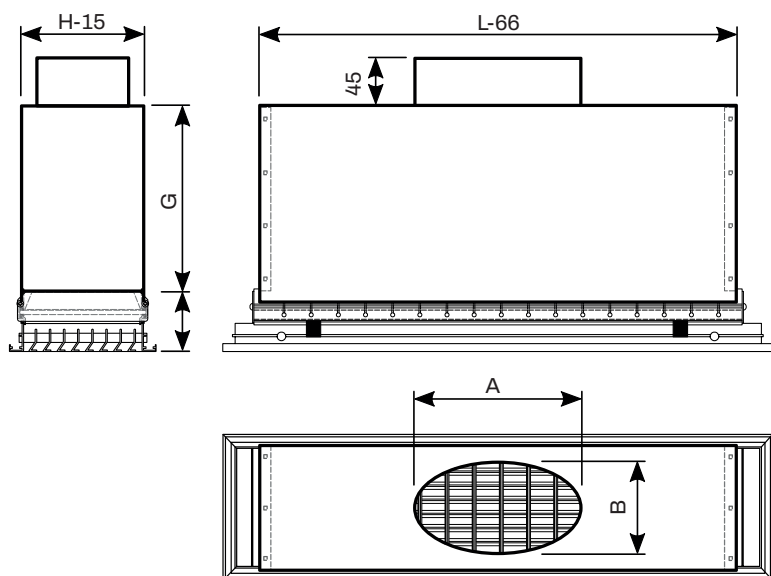
**Nota 1:** Cota G según pedido.

**Nota 2:** L y H medidas nominales de la rejilla.

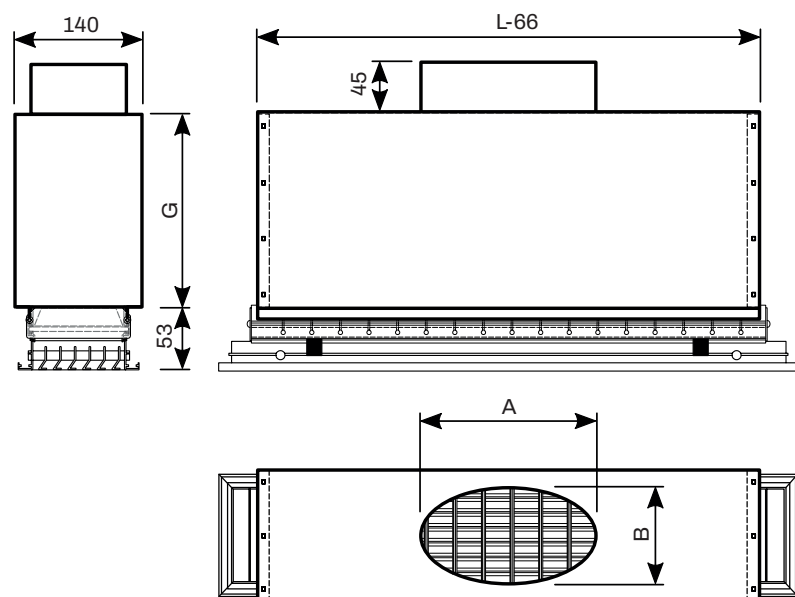
## Plenums

**PE-25.581:** Plenum montado realizado en chapa galvanizada con uno o más cuellos del mismo diámetro en el lado opuesto de la rejilla. Plenum unido a la deflexión mediante remaches.

**H > 100 mm:**



**H ≤ 100 mm:**



∅Dcond. (mm)	Tipo de cuello	A (mm)	B (mm)
100	Elíptico	107	90
	Circular	100	100
125	Elíptico	150	90
	Circular	125	125
150	Elíptico	190	90
	Elíptico	162	130
160	Circular	150	150
	Elíptico	206	90
160	Elíptico	178	130
	Circular	160	160
200	Elíptico	270	90
	Elíptico	242	130
200	Circular	200	200
	250	Elíptico	281
250	Circular	250	250
	300	Circular	300

**Nota 1:** Cota G según pedido.

**Nota 2:** L y H medidas nominales de la rejilla.

## Tablas de selección

ALTURA	LONGITUD														
400															
350															
300													300		
250													300	400	
200							200				300		400	500	
150					200				300	400			500	600	700
125				200			300		400	500				700	800
100			200		300		400		500	600	700	800	900	1000	
75		200	300		400	500		600	700	800	900	1000			
50	200	300	400	500	600	700	800	900	1000						

[m³/h]

100	Vel. [m/s]	7,6	4,9	3,6	2,9	2,4									
	P [Pa]	5,2	2,2	1,2	0,8	0,5									
	Nv. Son [dB(A)]	34	25	18	<15	<15									
	Al. [m]	6	4,6	3,8	3,3	3									
150	Vel. [m/s]	11,4	7,4	5,5	4,3	3,6	3,1	2,7							
	P [Pa]	11,6	4,9	2,7	1,7	1,2	0,9	0,7							
	Nv. Son [dB(A)]	43	34	28	23	19	15	<15							
	Al. [m]	8,3	4,6	5,3	4,6	4,1	3,7	3,4							
200	Vel. [m/s]		9,9	7,3	5,8	4,8	4,1	3,6	3,1						
	P [Pa]		8,6	4,8	3	2,1	1,5	1,2	0,9						
	Nv. Son [dB(A)]		41	34	29	25	22	19	16						
	Al. [m]		8	6,7	5,8	5,2	4,7	4,3	4						
250	Vel. [m/s]			9,1	7,2	6	5,1	4,4	3,9	3,5					
	P [Pa]			7,4	4,7	3,2	2,4	1,8	1,4	1,1					
	Nv. Son [dB(A)]			39	34	30	27	24	21	19					
	Al. [m]			8	6,9	6,2	5,6	5,2	4,8	4,5					
300	Vel. [m/s]			10,9	8,6	7,2	6,1	5,3	4,7	4,2	3,2				
	P [Pa]			10,6	6,7	4,6	3,4	2,6	2,0	1,6	0,8				
	Nv. Son [dB(A)]			43	38	34	31	28	26	23	17				
	Al. [m]			9,2	8	7,2	6,5	6	5,6	5,2	4,3				
350	Vel. [m/s]				10,1	8,4	7,1	6,2	5,5	5	3,8	3,3			
	P [Pa]				9	6,2	4,6	3,5	2,8	2,2	1,1	0,9			
	Nv. Son [dB(A)]				42	38	35	32	29	27	21	18			
	Al. [m]				9,1	8,1	7,4	6,8	6,3	5,9	4,8	4,5			
400	Vel. [m/s]				11,5	9,5	8,1	7,1	6,3	5,7	4,3	3,8	3,4		
	P [Pa]				11,8	8,1	5,9	4,5	3,6	2,9	1,5	1,2	1		
	Nv. Son [dB(A)]				45	41	38	35	32	30	24	22	19		
	Al. [m]				10,1	9	8,2	7,5	7	6,6	5,4	5	4,7		
450	Vel. [m/s]					10,7	9,2	8,0	7,1	6,4	4,8	4,3	3,4	3,1	
	P [Pa]					10,2	7,5	5,7	4,5	3,7	1,9	1,5	1	0,7	
	Nv. Son [dB(A)]					44	40	37	35	33	27	24	19	17	
	Al. [m]					9,9	9	8,3	7,7	7,2	5,9	5,5	4,7	4,4	
500	Vel. [m/s]					11,9	10,2	8,9	7,9	7,1	5,4	4,8	4,3	3,4	3,1
	P [Pa]					12,6	9,2	7,0	5,6	4,5	2,3	1,8	1,5	0,9	0,7
	Nv. Son [dB(A)]					46	43	40	37	35	29	27	24	20	17
	Al. [m]					10,8	9,8	9	8,4	7,9	6,4	6	5,6	4,8	4,5
550	Vel. [m/s]						11,2	9,8	8,7	7,8	5,9	5,2	4,7	3,8	3,4
	P [Pa]						11,1	8,5	6,7	5,4	2,8	2,2	1,8	1,1	0,9
	Nv. Son [dB(A)]						45	42	39	37	31	29	26	22	19
	Al. [m]						10,6	9,7	9,1	8,5	6,9	6,4	6	5,2	4,8

Vel = Velocidad efectiva

P = Pérdida de carga

Nv. Son = Nivel de ruido

Al = Alcance del dardo de aire (0,25 m/s)

## Tablas de selección

ALTURA	LONGITUD														
400												400		500	
350												400		500	600
300								300			400		500	600	700
250								300		400	500		600	700	800
200	200				300			400		500	600	700	800	900	1000
150			300		400			500	600	700	800	900	1000		
125				400	500	600			700	800	1000				
100	400			500	600	700	800	900	1000						
75			600	700	800	900	1000								
50	800	900	1000												

[m³/h]

600	Vel. [m/s]	10,7	9,4	8,5	6,5	5,7	5,1	4,1	3,7	2,9					
	P [Pa]	10,1	8	6,4	3,3	2,6	2,1	1,3	1	0,6					
	Nv. Son [dB(A)]	44	41	39	33	31	28	24	21	16					
	Al. [m]	10,4	9,7	9,1	7,4	6,9	6,5	5,5	5,2	4,4					
650	Vel. [m/s]	11,5	10,2	9,2	7	6,2	5,6	4,5	4	3,1					
	P [Pa]	11,8	9,3	7,5	3,9	3,1	2,5	1,5	1,2	0,7					
	Nv. Son [dB(A)]	46	43	41	35	33	30	26	23	18					
	Al. [m]	11,1	10,4	9,7	7,9	7,4	6,7	5,9	5,5	4,7					
700	Vel. [m/s]	12,4	11	9,9	7,5	6,7	6	4,8	4,3	3,4	3,1				
	P [Pa]	13,7	10,8	8,7	4,5	3,5	2,9	1,7	1,4	0,8	0,7				
	Nv. Son [dB(A)]	47	45	43	37	34	32	27	25	20	18				
	Al. [m]	11,8	11	10,3	8,4	7,8	7,3	6,3	5,9	5	4,7				
750	Vel. [m/s]		11,8	10,6	8,1	7,2	6,4	5,1	4,6	3,6	3,3				
	P [Pa]		12,3	10	5,1	4,1	3,3	2	1,6	0,9	0,8				
	Nv. Son [dB(A)]		46	44	38	36	34	29	27	21	19				
	Al. [m]		11,6	10,9	8,9	8,3	7,7	6,6	6,2	5,3	5				
800	Vel. [m/s]		12,6	11,3	8,6	7,6	6,9	5,5	4,9	3,8	3,5				
	P [Pa]		14	11,3	5,8	4,6	3,7	2,3	1,8	1,1	0,9				
	Nv. Son [dB(A)]		48	46	40	37	35	30	28	23	21				
	Al. [m]		12,2	11,5	9,3	8,7	8,1	7	6,5	5,6	5,2				
850	Vel. [m/s]		13,4	12	9,1	8,1	7,3	5,8	5,2	4,1	3,7				
	P [Pa]		15,8	12,8	6,6	5,2	4,2	2,5	2,1	1,2	1				
	Nv. Son [dB(A)]		49	47	41	39	36	32	29	24	22				
	Al. [m]		12,8	12	9,8	9,1	8,6	7,3	6,9	5,8	5,5				
900	Vel. [m/s]			12,7	9,7	8,6	7,7	6,2	5,5	4,3	3,9				
	P [Pa]			14,3	7,4	5,8	4,7	2,8	2,3	1,4	1,1				
	Nv. Son [dB(A)]			48	43	40	38	33	31	25	23				
	Al. [m]			12,6	10,3	9,6	9	7,7	7,2	6,1	5,7				
950	Vel. [m/s]			13,4	10,2	9,1	8,1	6,5	5,8	4,6	4,2				
	P [Pa]			15,9	8,2	6,5	5,2	3,2	2,6	1,5	1,2				
	Nv. Son [dB(A)]			50	44	41	39	34	32	27	25				
	Al. [m]			13,2	10,7	10	9,7	8	7,5	6,4	6				
1000	Vel. [m/s]			14,1	10,8	9,5	8,6	6,8	6,1	4,8	4,4				
	P [Pa]			17,6	9,1	7,2	5,8	3,5	2,8	1,7	1,4				
	Nv. Son [dB(A)]			51	45	42	40	35	33	28	26				
	Al. [m]			13,7	11,2	10,4	9,7	8,3	7,8	6,7	6,2				
1100	Vel. [m/s]			15,6	11,8	10,5	9,4	7,5	6,8	5,3	4,8	4,3	3,5	3,2	
	P [Pa]			21,3	10,9	8,6	7	7,2	3,4	2	1,6	1,3	0,9	0,7	
	Nv. Son [dB(A)]			53	47	45	42	38	35	30	28	26	21	19	
	Al. [m]			14,8	12,1	11,2	10,5	9	8,4	7,2	6,7	6,3	5,5	5,2	

Vel = Velocidad efectiva

P = Pérdida de carga

Nv. Son = Nivel de ruido

Al = Alcance del dardo de aire (0,25 m/s)

## Tablas de selección

ALTURA	LONGITUD															
400									400		500	600	700	800	900	1000
350								400		500	600	700	800	900	1000	
300				300					500	600	700	800	900	1000		
250			300		400	500			600	700	800	1000				
200	300		400		500	600	700		800	900	1000					
150	400		500	600	700	800	900	1000								
125	500	600		700	800	1000										
100	600	700	800	900	1000											
75	800	900	1000													
50																

[m³/h]

1200	Vel. [m/s]	12,9	11,5	10,3	8,2	7,4	5,8	5,2	4,7	3,9	3,5					
	P [Pa]	13	10,3	8,3	5	4,1	2,4	1,9	1,6	1	0,8					
	Nv. Son [dB(A)]	49	47	44	40	37	32	30	28	23	21					
	Al. [m]	12,9	12	11,3	9,7	9,1	7,7	7,2	6,8	5,9	5,6					
1300	Vel. [m/s]			11,1	8,9	8	6,2	5,7	5,1	4,2	3,8	3				
	P [Pa]			9,7	5,9	4,7	2,8	2,3	1,8	1,2	1	0,6				
	Nv. Son [dB(A)]			46	41	39	34	32	30	25	23	18				
	Al. [m]			12	10,3	9,7	8,2	7,7	7,2	6,3	5,9	5,1				
1400	Vel. [m/s]			12	9,6	8,6	6,7	6,1	5,5	4,5	4	3,2				
	P [Pa]			11,2	6,8	5,5	3,2	2,6	2,1	1,4	1,1	0,7				
	Nv. Son [dB(A)]			48	43	41	36	34	31	27	25	20				
	Al. [m]			12,8	10,9	10,2	8,7	8,2	7,7	6,7	6,3	5,4				
1500	Vel. [m/s]			12,9	10,3	9,2	7,2	6,6	5,9	4,8	4,3	3,4	3,1			
	P [Pa]			12,9	7,8	6,3	3,7	3	2,4	1,6	1,3	0,8	0,7			
	Nv. Son [dB(A)]			49	45	42	37	35	33	29	26	21	20			
	Al. [m]			13,5	11,6	10,8	9,2	8,7	8,1	7,1	6,7	5,7	5,4			
1600	Vel. [m/s]				11	9,8	7,7	7	6,3	5,1	4,6	3,6	3,4			
	P [Pa]				8,8	7,1	4,2	3,4	2,8	1,8	1,5	0,9	0,8			
	Nv. Son [dB(A)]				46	44	39	37	34	30	28	23	21			
	Al. [m]				12,2	11,4	9,7	9,1	8,5	7,5	7	6,1	5,7			
1700	Vel. [m/s]				11,6	10,5	8,2	7,4	6,7	5,5	4,9	3,9	3,6			
	P [Pa]				9,9	8	4,7	3,9	3,1	2	1,7	1	0,9			
	Nv. Son [dB(A)]				47	45	40	38	36	31	29	24	22			
	Al. [m]				12,8	12	10,2	9,6	9	7,9	7,4	6,4	6			
1800	Vel. [m/s]					11,1	8,6	7,9	7,1	5,8	5,2	4,1	3,8	3,4		
	P [Pa]					9	5,3	4,3	3,5	2,3	1,8	1,1	1	0,8		
	Nv. Son [dB(A)]					47	41	39	37	33	30	25	24	21		
	Al. [m]					12,5	10,7	10	9,4	8,2	7,7	6,7	6,3	5,9		
1900	Vel. [m/s]					11,7	9,1	8,3	7,5	6,1	5,5	4,3	4	3,6		
	P [Pa]					10	5,9	4,8	3,9	2,5	2,1	1,3	1,1	0,9		
	Nv. Son [dB(A)]					48	42	41	38	34	32	27	25	23		
	Al. [m]					13,1	11,1	10,5	9,8	8,6	8,1	6,7	6,6	6,2		
2000	Vel. [m/s]						9,6	8,7	7,9	6,4	5,8	4,6	4,2	3,8	3,2	
	P [Pa]						6,5	5,3	4,3	2,8	2,3	1,4	1,2	1	0,7	
	Nv. Son [dB(A)]						44	42	39	35	33	28	26	24	20	
	Al. [m]						11,6	10,9	10,2	9	8,4	7,2	6,9	6,4	5,8	
2200	Vel. [m/s]						10,5	9,6	8,6	7,1	6,4	5	4,6	4,1	3,5	3,1
	P [Pa]						7,9	6,4	5,2	3,4	2,7	1,7	1,4	1,1	0,8	0,6
	Nv. Son [dB(A)]						46	44	42	37	35	30	28	26	23	20
	Al. [m]						12,5	11,8	11	9,7	9,1	7,8	7,4	6,9	6,3	5,8

Vel = Velocidad efectiva

P = Pérdida de carga

Nv. Son = Nivel de ruido

Al = Alcance del dardo de aire (0,25 m/s)

## Tablas de selección Áreas efectivas (m<sup>2</sup>)

H \ L	300	400	500	600	700	800	900	1000	1200	1500	1700	2000
50	0,0056	0,0076	0,0096	0,0116	0,0136	0,0156	0,0176	0,0196	0,0236	0,0296	0,0336	0,0396
75	0,0093	0,0126	0,0159	0,0192	0,0225	0,0258	0,0291	0,0324	0,0390	0,0489	0,0555	0,0654
100	0,0130	0,0176	0,0222	0,0268	0,0314	0,0360	0,0406	0,0452	0,0544	0,0682	0,0774	0,0912
125	0,0166	0,0225	0,0284	0,0343	0,0402	0,0461	0,0520	0,0579	0,0697	0,0874	0,0992	0,1169
150	0,0203	0,0275	0,0347	0,0419	0,0491	0,0563	0,0635	0,0707	0,0851	0,1067	0,1211	0,1427
200	0,0276	0,0374	0,0472	0,0570	0,0668	0,0766	0,0864	0,0962	0,1158	0,1452	0,1648	0,1942
250	0,0350	0,0474	0,0598	0,0722	0,0868	0,0970	0,1094	0,1218	0,1466	0,1838	0,2086	0,2458
300	0,0423	0,0573	0,0723	0,0873	0,1023	0,1173	0,1323	0,1473	0,1773	0,2223	0,2523	0,2973
400	0,0570	0,0772	0,0974	0,1176	0,1378	0,1580	0,1782	0,1984	0,2388	0,2994	0,3398	0,4004
500	0,0716	0,0970	0,1224	0,1478	0,1732	0,1986	0,2240	0,2494	0,3002	0,3764	0,4272	0,5034

### EJEMPLO DE SELECCIÓN DE REJILLA

#### Datos:

- Caudal a impulsar Q = 500 m<sup>3</sup>/h
- Nivel Sonoro Nv. Son = 30 dB(A)

ALTURA	LONGITUD												
400													
350													
300												300	
250											300	400	
200						200				300	400	500	
150					200				300	400	500	600	700
125				200		300			400	500		700	800
100	←		200	300	400	500	600	700	800	900	1000		
75		200	300	400	500		600	700	800	900	1000		
50		200	300	400	500	600	700	800	900	1000			

[m<sup>3</sup>/h]

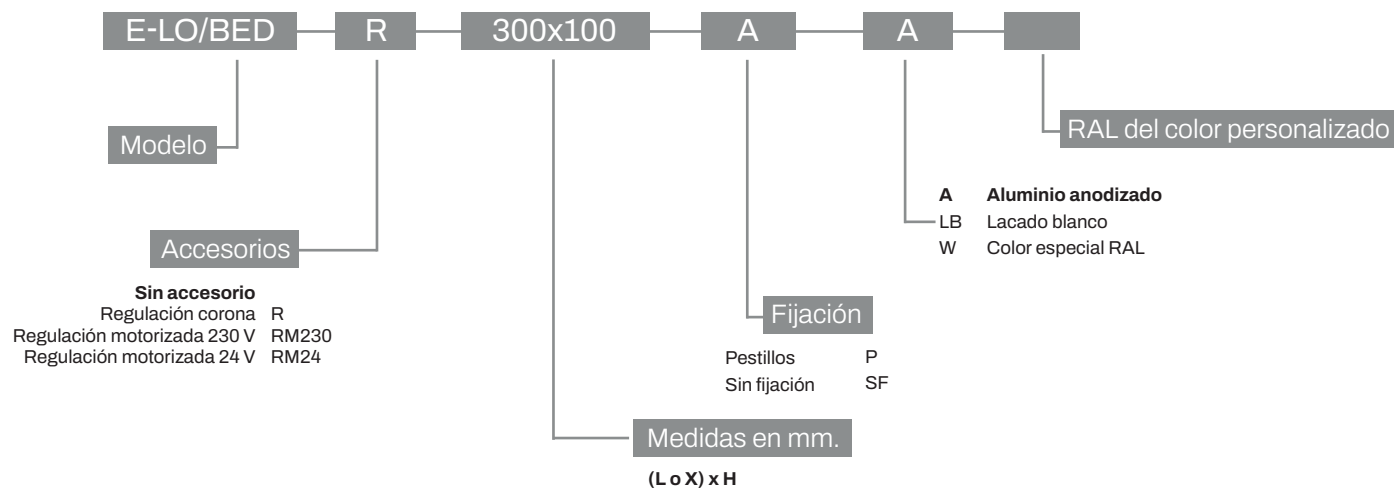
500	Vel. [m/s]					11,9	10,2	8,9	7,9	7,1	5,4	4,8	4,3	3,4	3,1
	P [Pa]					12,6	9,2	7,0	5,6	4,5	2,3	1,8	1,5	0,9	0,7
	Nv. Son [dB(A)]					46	43	40	37	35	29	27	24	20	17
	Al. [m]					10,8	9,8	9	8,4	7,9	6,4	6	5,6	4,8	4,5

#### Resultados:

Medida	L = 600 mm x H = 100 mm
Velocidad	Vel = 5,4 m/s
Pérdida de carga	P = 2,3 mm.c.a
Nivel sonoro	Nv. Son = 29 dB(A)
Alcance	Al = 6,4 m

## Referencia de pedido

E-LO/BED



**Nota:** Las opciones señaladas en **negrita** serán las que se utilizarán en caso de no especificación por parte del cliente.

Ejemplo: **E-LO/BEDR** 300 X 100 P. LB: Rejilla E-LO/BED con regulación de 300 mm de longitud y 100 mm de altura, con fijación por pestillos y lacada en blanco.

*Euroclima*  $\Xi$   
D I F U S I Ó N

Euroclima Difusión S.A.  
Manlleu, Barcelona, España

T. +34 93 307 55 00

[info@euroclima.es](mailto:info@euroclima.es)  
[www.euroclima.es](http://www.euroclima.es)