

E-RATA

Rejillas de retorno de aletas curvadas fijas a 45°,
sin marco exterior, para techo modular



Descripción

E-RATA

Rejilla de retorno de lamas fijas a 45° sin marco exterior para acoplar a falso techo modular de perfilera vista, fabricada en aluminio.

E-RATA-FIL

Rejilla tipo E-RATA con filtro, malla y tensores.

Características

FIJACIÓN

- En techos modulares apoyada sobre la perfilera.
- En techos de yeso laminado apoyada sobre marco perfil T.

ACABADO

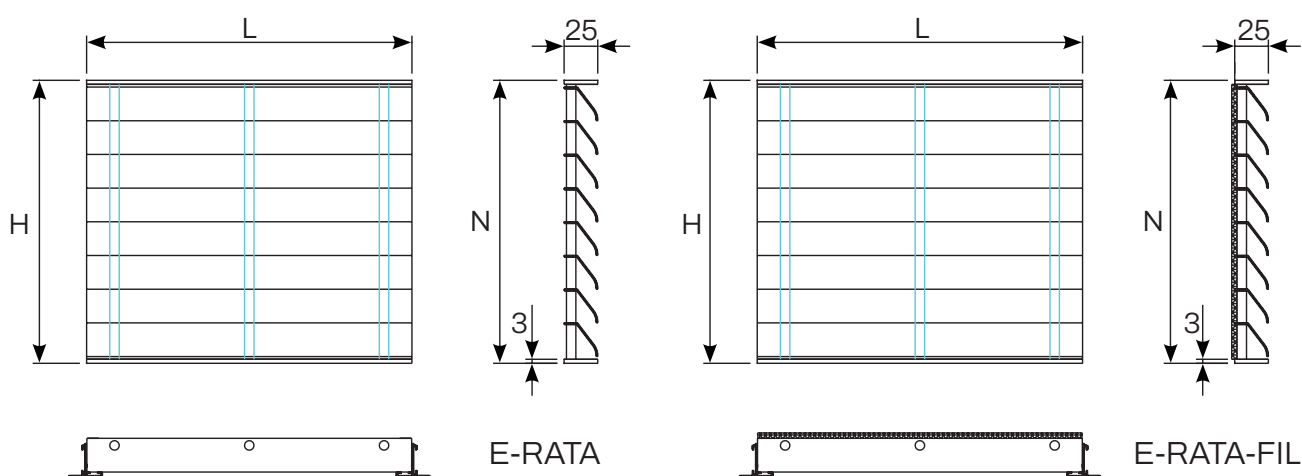
Aluminio anodizado o blanco. Se pueden suministrar en otros colores bajo pedido.

APLICACIONES

Esta rejilla se instala en obras en las que se utilizan los pasillos como conducto de retorno. Colocada cerca del climatizador esta rejilla realiza la doble función de retorno y trampilla de acceso para el mantenimiento. Al tener la misma medida que las placas modulares de falso techo, mejora la estética. También es apropiada para su colocación debajo de fan-coils de techo, en especial en los vestíbulos de las habitaciones de hotel.

Dimensiones

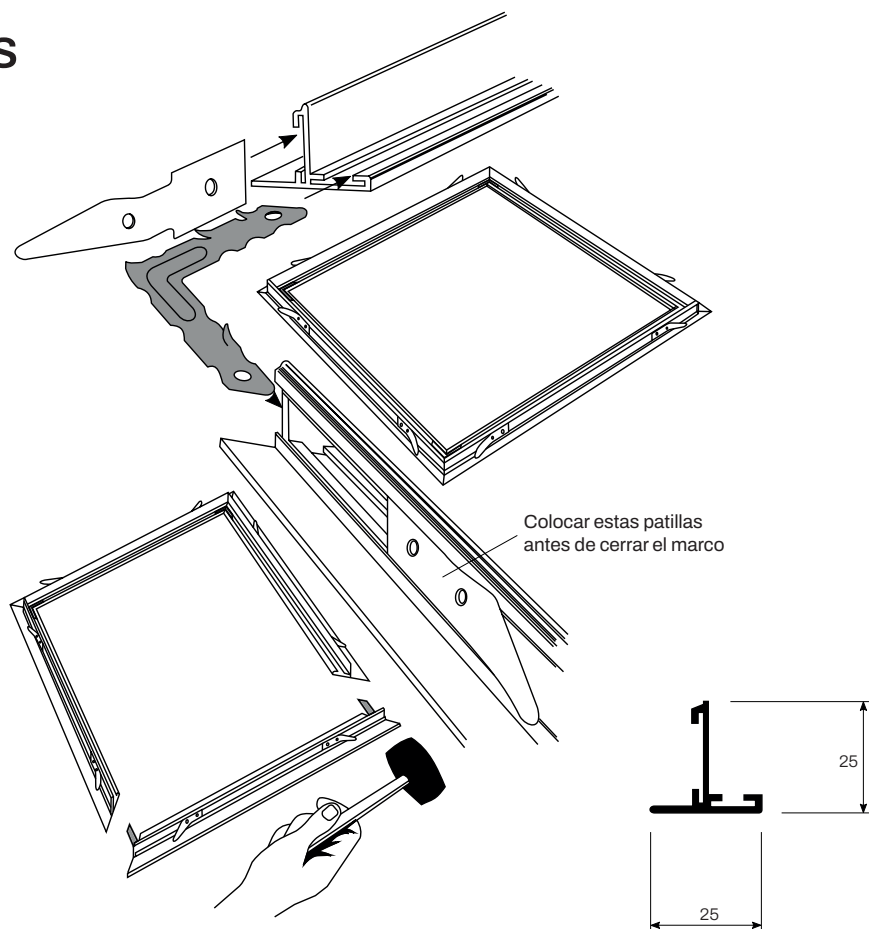
Las dimensiones nominales vienen marcadas por las cotas L y H que coinciden con la medida del orificio necesario para instalar la rejilla.



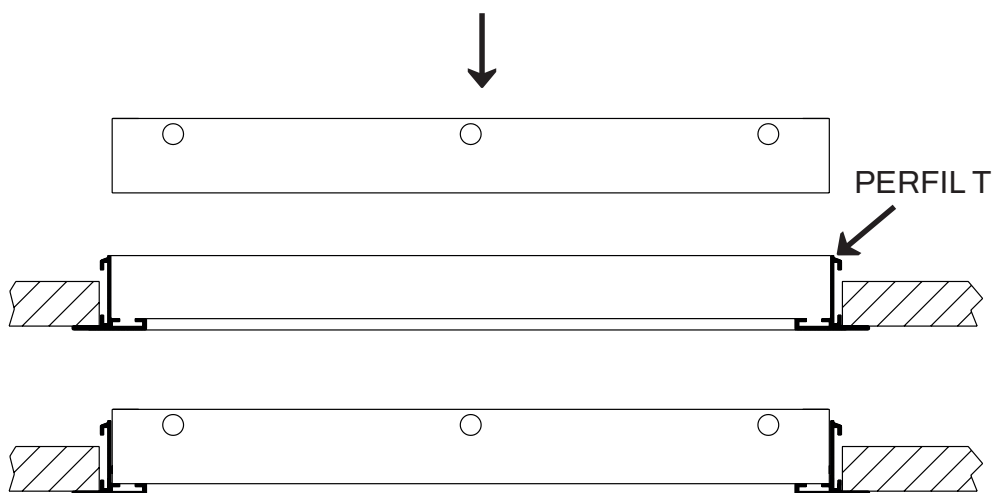
H \ L	103	193	293	593	1193
193	-	-	-	*	-
293	-	-	-	*	-
593	*	*	*	*	*

Nota: Las dimensiones indicadas en la tabla son estándar.

Fijaciones



MONTAJE PERFIL T



Las rejillas E-RATA y E-RATAFIL se colocan apoyadas sobre la perfilería del techo modular o sobre el perfil T en techos de yeso laminado.

Tablas de selección

ALTURA	LONGITUD				
593	103	193	293	593	1193
293			593	1193	
193		593			

[m³/h]

300	Vel. [m/s]	1,8				
	P [mm.c.a.]	1,8				
	Nv. Son [dB(A)]	21				
400	Vel. [m/s]	2,3	1,1			
	P [mm.c.a.]	3,1	0,8			
	Nv. Son [dB(A)]	28	<15			
500	Vel. [m/s]	2,9	1,3	0,9		
	P [mm.c.a.]	4,8	1,1	0,6		
	Nv. Son [dB(A)]	34	18	<15		
600	Vel. [m/s]		1,6	1		
	P [mm.c.a.]		1,5	0,7		
	Nv. Son [dB(A)]		22	<15		
700	Vel. [m/s]		1,8	1,2		
	P [mm.c.a.]		2	0,9		
	Nv. Son [dB(A)]		26	17		
800	Vel. [m/s]		2,1	1,4	0,7	
	P [mm.c.a.]		2,6	1,2	0,4	
	Nv. Son [dB(A)]		29	20	<15	
900	Vel. [m/s]		2,4	1,5	0,7	
	P [mm.c.a.]		3,2	1,4	0,5	
	Nv. Son [dB(A)]		32	23	<15	
1000	Vel. [m/s]		2,6	2,1	0,8	
	P [mm.c.a.]		3,8	2	0,5	
	Nv. Son [dB(A)]		35	26	<15	
1200	Vel. [m/s]			2	1	0,5
	P [mm.c.a.]			2,4	0,7	0,3
	Nv. Son [dB(A)]			31	16	<15
1400	Vel. [m/s]			2,4	1,2	0,6
	P [mm.c.a.]			3,2	0,9	0,3
	Nv. Son [dB(A)]			34	20	<15
1600	Vel. [m/s]				1,3	0,7
	P [mm.c.a.]				1,1	0,4
	Nv. Son [dB(A)]				23	<15
1800	Vel. [m/s]				1,5	0,7
	P [mm.c.a.]				1,3	0,5
	Nv. Son [dB(A)]				26	<15
2000	Vel. [m/s]				1,6	0,8
	P [mm.c.a.]				1,6	0,5
	Nv. Son [dB(A)]				29	<15
2500	Vel. [m/s]				2,1	1
	P [mm.c.a.]				2,4	0,7
	Nv. Son [dB(A)]				34	20
3000	Vel. [m/s]					1,2
	P [mm.c.a.]					1
	Nv. Son [dB(A)]					24
4000	Vel. [m/s]					1,6
	P [mm.c.a.]					1,6
	Nv. Son [dB(A)]					32
5000	Vel. [m/s]					2
	P [mm.c.a.]					2,4
	Nv. Son [dB(A)]					37

Áreas efectivas (m²)

H \ L	103	193	293	593	1193
193	-	-	-	0,039	-
293	-	-	-	0,065	-
593	0,020	0,045	0,069	0,143	0,293

EJEMPLO DE SELECCIÓN DE DIFUSOR

Datos:

- Caudal a impulsar Q = 500 m³/h
- Nivel Sonoro Nv. Son = 30 dB(A) o inferior

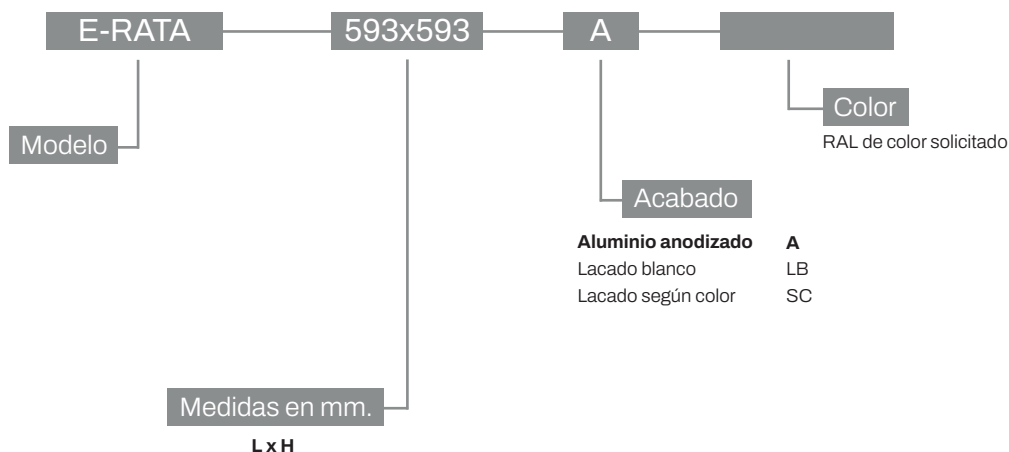
ALTURA	LONGITUD				
593	103	193	293	593	1193
293			593	1193	
193		593			

500	Vel. [m/s]	2,9	1,3	0,9		
	P [mm.c.a.]	4,8	1,1	0,6		
	Nv. Son [dB(A)]	34	18	<15		

Resultados:	Medida	593mm x 593mm
	Velocidad	Vel = 1,3 m/s
	Pérdida de carga	P = 1,1 mm.c.a
	Nivel sonoro	Nv. Son = 18 dB(A)

Referencia de pedido

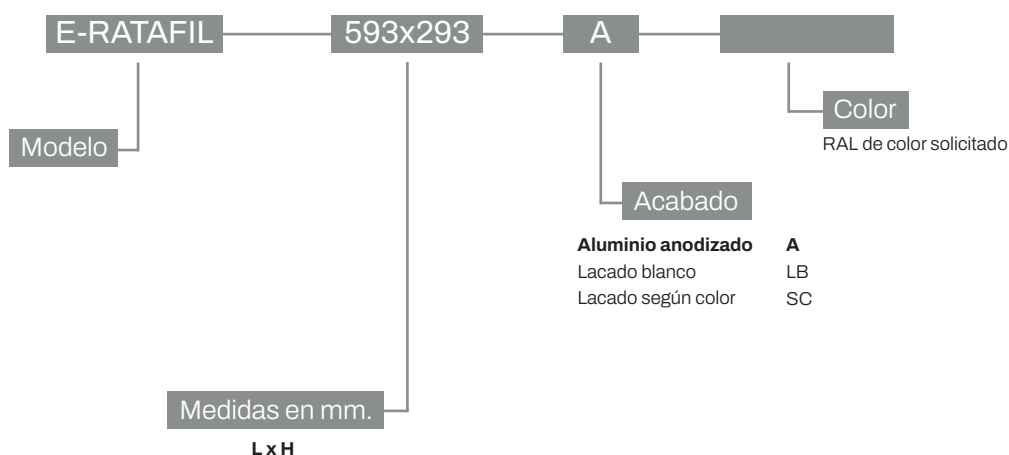
E-RATA



Nota: Las opciones señaladas en negrita serán las que se utilizarán en caso de no especificación por parte del cliente

Ejemplo: E-RATA-593x593-LB: Rejilla RATA de 593 mm de longitud y 593 mm de altura y lacada en blanco.

E-RATAFIL



Nota: Las opciones señaladas en negrita serán las que se utilizarán en caso de no especificación por parte del cliente

Ejemplo: E-RATAFIL-593x293-LB: Rejilla RATAFIL de 593 mm de longitud y 293 mm de altura y lacada en blanco.

Euroclima Ξ

D I F U S I Ó N

Euroclima Difusión S.A.
Manlleu, Barcelona, España

T. +34 93 307 55 00

info@euroclima.es
www.euroclima.es