

E-RC45MOD

Rejilla modular de aletas reticuladas



Descripción

E-RCMOD

Rejilla de retorno modular de aletas reticuladas de aluminio en forma de cuadrícula de 15 x 15 mm. fabricada con perfiles de aluminio extruido y anodizado, y marco en perfil U de chapa galvanizada.

E-RC45MOD

Rejilla de retorno modular de aletas reticuladas de aluminio en forma de cuadrícula de 15 x 15 mm. fabricada con perfiles de aluminio extruido y anodizado, y marco de chapa galvanizada.

Características

FIJACIÓN

- En techos modulares apoyada sobre la perfilería.
- En techos de yeso laminado apoyada sobre marco perfil T.

ACABADO

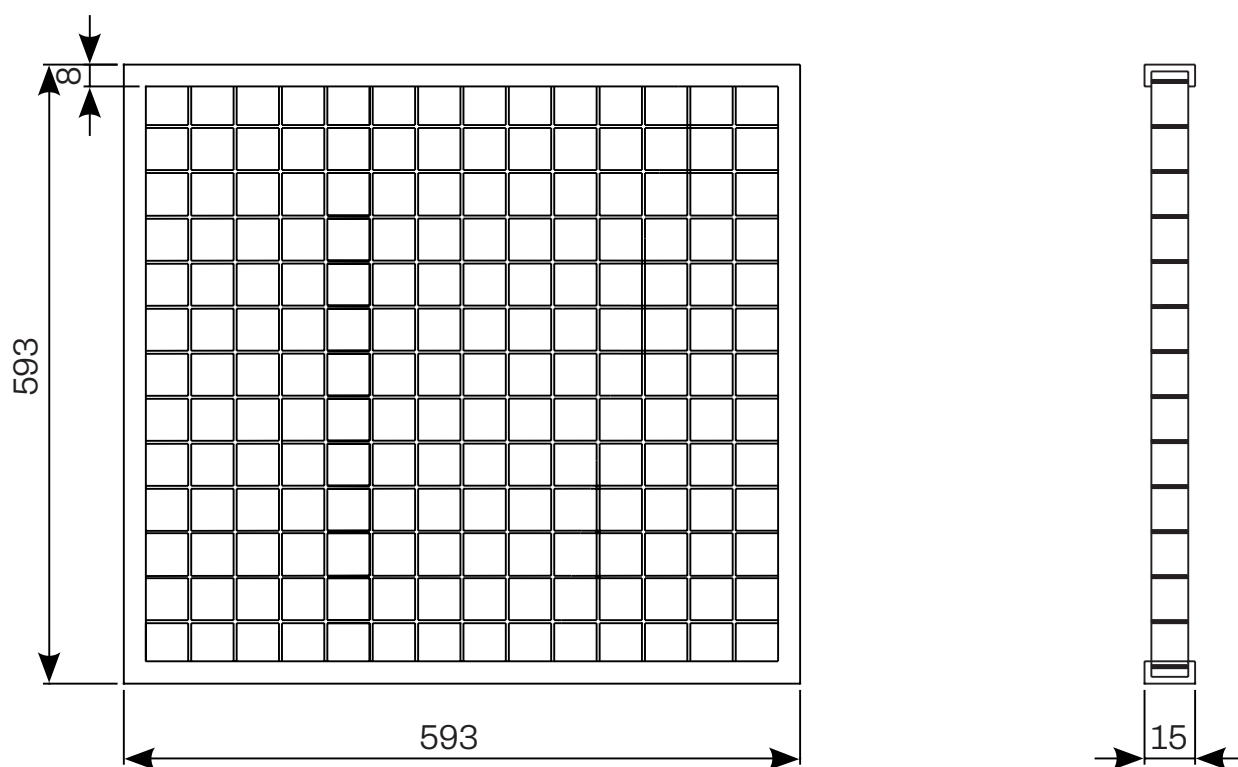
Aluminio anodizado o blanco. Se pueden suministrar en otros colores bajo pedido.

APLICACIONES

Esta rejilla se instala en obras en las que se utilizan los pasillos como conducto de retorno. Colocada cerca del climatizador esta rejilla realiza la doble función de retorno y trampilla de acceso para el mantenimiento. Al tener la misma medida que las placas modulares de falso techo, mejora la estética. También es apropiada para su colocación debajo de fan-coils de techo, en especial en los vestíbulos de las habitaciones de hotel.

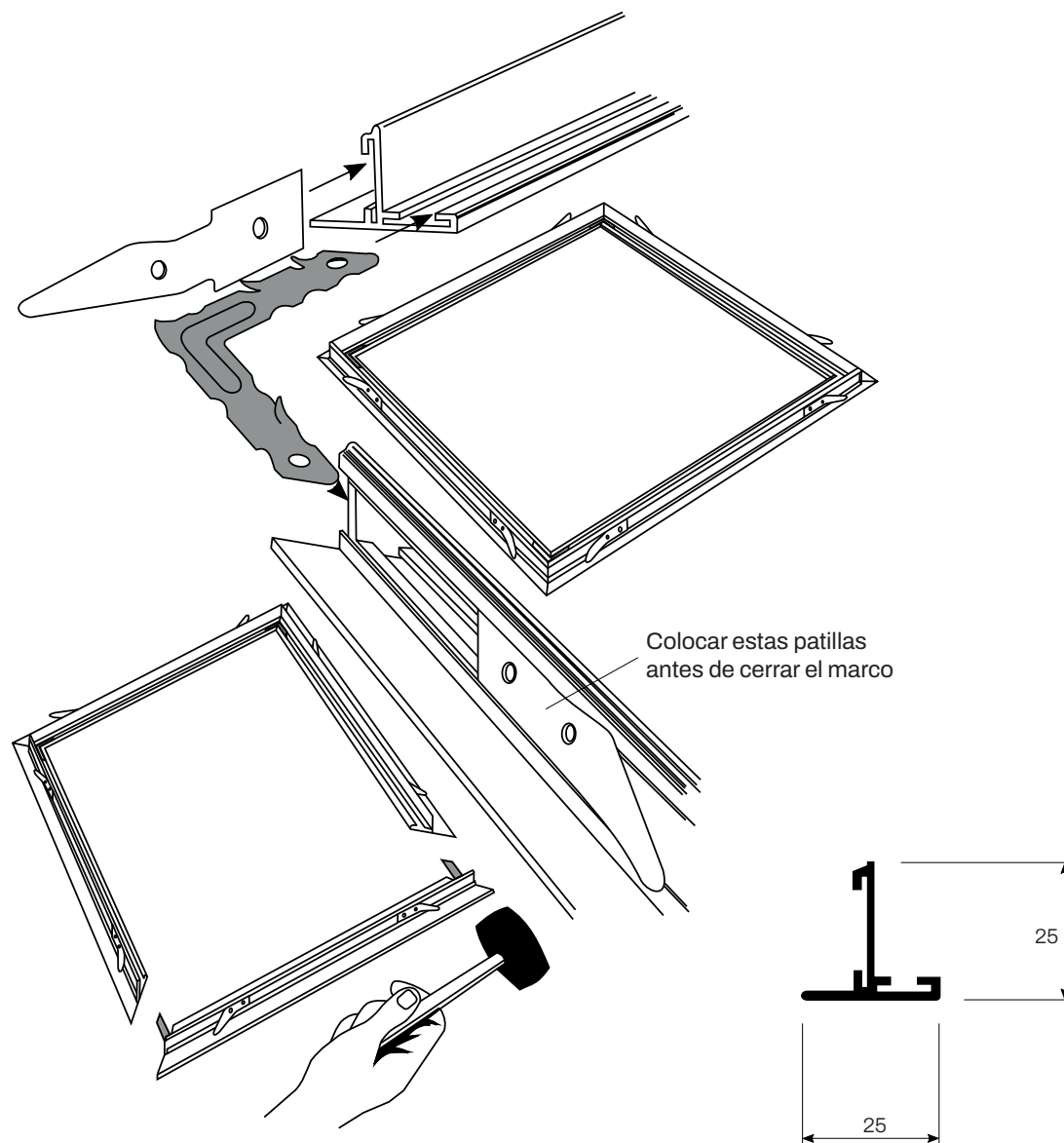
Dimensiones

H	L	593
593		*



Nota: Las dimensiones indicadas en la tabla son estándar.

Fijaciones



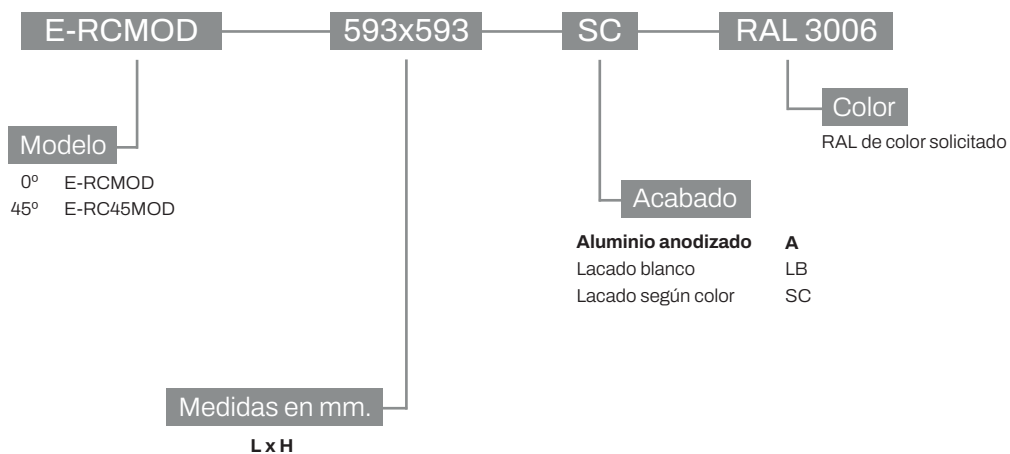
Las rejillas E-RCMOD y E-RC45MOD se colocan apoyadas sobre la perfilera del techo modular o sobre el perfil T en techos de yeso laminado.

Tablas de selección

Caudal m ³ /h	Velocidad efectiva (m/s)	P. carga mm.c.a.	N. sonoro db(A)
1250	1,8	0,1	17
1500	2,2	0,2	22
1750	2,6	0,3	27
2000	2,9	0,5	30
2250	3,3	0,7	34
2500	3,7	0,9	36

Referencia de pedido

E-RC45MOD



Nota: Las opciones señaladas en negrita serán las que se utilizarán en caso de no especificación por parte del cliente

Ejemplo: E-RCMOD-593x593-SC: RAL 3006: Rejilla RCMOD de 593 mm de longitud y 593 mm de altura lacada en RAL 3006.

Euroclima Ξ
D I F U S I Ó N

Euroclima Difusión S.A.
Manlleu, Barcelona, España

T. +34 93 307 55 00

info@euroclima.es
www.euroclima.es